

ICS 77.140.85

J 32

NB

中华人民共和国行业标准

NB/T 47008—2010 (JB/T 4726)

代替 JB 4726—2000

承压设备用碳素钢和合金钢锻件

Carbon and alloy steel forgings for pressure equipments

2010-08-27 发布

2010-12-15 实施

国家能源局 发布

目 次

前言	5
1 范围	7
2 规范性引用文件	7
3 术语和定义	7
4 订货内容	9
5 技术要求	9
6 试验方法	13
7 检验规则	14
8 标志和质量证明书	15
附录 A (规范性附录) 附加要求	16

前 言

本标准与 JB 4726—2000 相比, 主要变化如下:

- 适用范围中的设计压力由不大于 35MPa 提高到小于 100MPa;
- 增加了 20MnNiMo、15NiCuMoNb、12Cr2Mo1V、12Cr3Mo1V 和 10Cr9Mo1VNb 五个钢号;
- 降低了大部分钢号的磷、硫含量;
- 对 20 和 16Mn 两个钢号的锻件, 增列了公称厚度小于或等于 100mm 的拉伸性能指标;
- 提高了 15CrMo 和 12Cr1MoV 钢锻件的强度指标;
- 提高了所有钢锻件的冲击功指标;
- 明确了 I 级锻件仅适用于公称厚度小于或等于 100mm 的 20、35 和 16Mn 三个钢号。

本标准的附录 A 为规范性附录。

本标准由全国锅炉压力容器标准化技术委员会 (SAC/TC 262) 提出并归口。

本标准起草单位: 合肥通用机械研究院、中国通用机械工程总公司、中国特种设备检测研究院、中国第一重型机械集团、安徽省质量技术监督局、上海发电设备成套设计研究院、无锡市法兰锻造有限公司、江阴方圆环锻法兰有限公司。

本标准起草人: 章小浒、秦晓钟、张勇、杨国义、张文辉、张瑞、滕明德、许建平、陈志伟、赵元忠。

本标准由全国锅炉压力容器标准化技术委员会 (SAC/TC 262) 负责解释。

本标准所代替标准的历次版本发布情况为:

- JB 4726—1994;
- JB 4726—2000。

承压设备用碳素钢和合金钢锻件

1 范围

本标准规定了承压设备用碳素钢和合金钢锻件的技术要求、试验方法及检验规则等。
本标准适用于设计温度不低于 -20°C 、设计压力小于 100 MPa 的承压设备用碳素钢和合金钢锻件。

2 规范性引用文件

下列文件对于本文件的应用是必不可少的。凡是注日期的引用文件，仅注日期的版本适用于本文件。凡是不注日期的引用文件，其最新版本（包括所有的修改单）适用于本文件。

GB/T 222—2006	钢的成品化学成分允许偏差
GB/T 223	钢铁及合金化学分析方法
GB/T 228	金属材料 室温拉伸试验方法 (ISO 6892:1998 (E))
GB/T 229—2007	金属材料 夏比摆锤冲击试验方法 (ISO 148-1:2006)
GB/T 231.1	金属材料 布氏硬度试验 第1部分：试验方法 (ISO 6506-1:2005)
GB/T 4336	碳素钢和中低合金钢 火花源原子发射光谱分析方法 (常规法)
GB/T 4338	金属材料 高温拉伸试验方法 (ISO 783:1999)
GB/T 6394	金属平均晶粒度测定法 (ASTM E112:1996)
GB/T 10561	钢中非金属夹杂物含量的测定—标准评级图显微检验法 (ISO 4967:1998)
GB/T 20066	钢和铁 化学成分测定用试样的取样和制样方法 (ISO 14284:1996)
JB/T 4730.3	承压设备无损检测 第3部分：超声检测

3 术语和定义

本标准采用下列术语和定义。

3.1

筒形锻件 hollow forging

轴向长度 L 大于其外径 D 的轴对称空心锻件，如图 1 a) 所示。 t 为公称厚度。

3.2

环形锻件 ring forging

轴向长度 L 小于或等于其外径 D 的轴对称空心锻件，如图 1 b) 所示。 L 和 t 中的小者为公称厚度。

3.3

饼形锻件 disk forging

轴向长度 L 小于或等于其外径 D 的轴对称实心锻件，如图 1 c) 所示。 L 为公称厚度。

3.4

碗形锻件 bowl forging

截面呈凹形且高度 H 小于或等于其外径 D 的轴对称锻件，如图 1 d) 所示。 t_1 和 t_2 中的大者为

公称厚度。

3.5

长颈法兰锻件 **neck flange forging**

轴向有两个外径的轴对称空心锻件，如图 1 e) 所示。 t_1 和 t_2 中的大者为公称厚度。

3.6

条形锻件 **bar forging**

截面为圆形，轴向长度 L 大于其外径 D 的实心锻件，如图 1 f) 所示。 D 为公称厚度。

截面为矩形，长度 L 均大于其两边长 a 、 b 的锻件，如图 1 g) 所示。 a 和 b 中的小者为公称厚度。

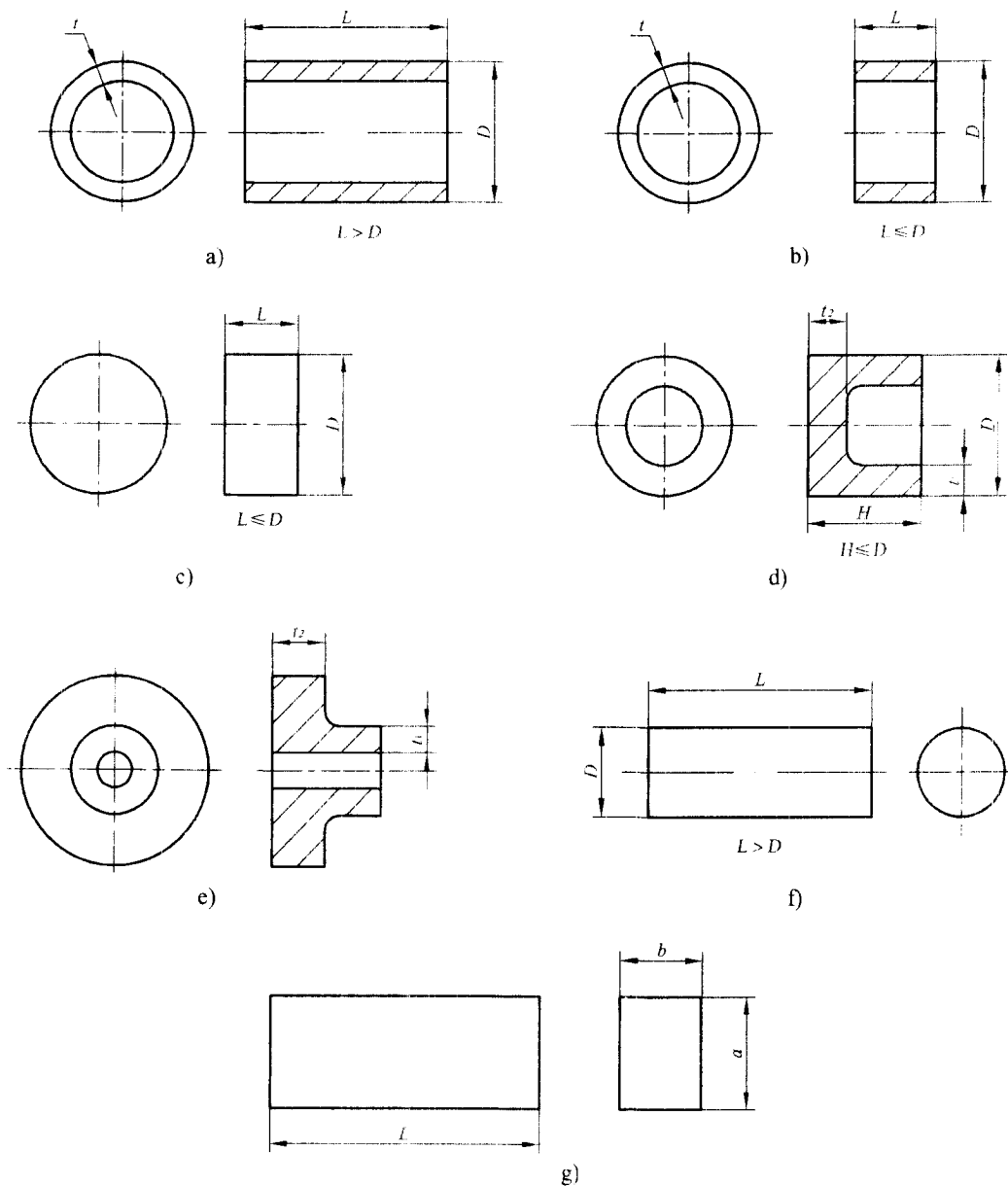


图 1

4 订货内容

- 4.1 需方应在订货合同上注明本标准编号、钢号、锻件级别、供货状态和数量等要求。
- 4.2 需方应提供订货图样。
- 4.3 采用本标准附录 A (规范性附录) 的附加要求以及超出或高于本标准规定的其他要求, 需方均应在订货合同中注明。

5 技术要求

5.1 冶炼方法

锻件用钢应采用电炉或氧气转炉冶炼的镇静钢。经供需双方协商, 可采用电渣重熔、炉外精炼等冶炼方法。

5.2 化学成分

- 5.2.1 锻件用钢的化学成分 (熔炼分析) 应符合表 1 的规定。
- 5.2.2 根据需方要求, 并在合同中注明, 20、35 和 16Mn 钢 P、S 含量可为 $P \leq 0.025\%$ 、 $S \leq 0.015\%$ 。

表 1

钢 号	化学成分 (质量分数), %														
	C	Si	Mn	Cr	Mo	Ni	Cu	V	Nb	Ti	Al	N	B	P	S
20	0.17~ 0.23	0.15~ 0.40	0.60~ 1.00	≤0.25	—	≤0.25	≤0.25	—	—	—	—	—	—	≤0.030	≤0.020
	0.32~ 0.38	0.15~ 0.40	0.50~ 0.80	≤0.25	—	≤0.25	≤0.25	—	—	—	—	—	—	≤0.030	≤0.020
16Mn	0.13~ 0.20	0.20~ 0.60	1.20~ 1.60	≤0.30	—	≤0.30	≤0.25	—	—	—	—	—	—	≤0.030	≤0.020
20MnMo	0.17~ 0.23	0.15~ 0.40	1.10~ 1.40	≤0.30 ≤0.30	0.20~ 0.35	≤0.30	≤0.25	—	—	—	—	—	—	≤0.025	≤0.015
20MnMoNb	0.17~ 0.23	0.15~ 0.40	1.30~ 1.60	≤0.30	0.45~ 0.65	≤0.30	≤0.25	—	0.025~ 0.050	—	—	—	—	≤0.025	≤0.015
20MnNiMo	0.17~ 0.23	0.15~ 0.40	1.20~ 1.50	≤0.25	0.45~ 0.60	0.40~ 1.00	≤0.25	≤0.050	—	—	—	—	—	≤0.020	≤0.012
15NiCuMoNb	0.11~ 0.17	0.20~ 0.50	0.80~ 1.20	≤0.30	0.25~ 0.50	1.00~ 1.30	0.50~ 0.80	≤0.020	0.015~ 0.045	—	≤0.050	≤0.020	—	≤0.025	≤0.015
35CrMo	0.32~ 0.38	0.15~ 0.40	0.40~ 0.70	0.80~ 1.10	0.15~ 0.25	≤0.30	≤0.25	—	—	—	—	—	—	≤0.025	≤0.015
15CrMo	0.12~ 0.18	0.10~ 0.60	0.30~ 0.80	0.80~ 1.25	0.45~ 0.65	≤0.30	≤0.25	—	—	—	—	—	—	≤0.025	≤0.015
12Cr1MoV	0.09~ 0.15	0.15~ 0.40	0.40~ 0.70	0.90~ 1.20	0.25~ 0.35	≤0.30	≤0.25	0.15~ 0.30	—	—	—	—	—	≤0.025	≤0.015
14Cr1Mo	0.11~ 0.17	0.50~ 0.80	0.30~ 0.80	1.15~ 1.50	0.45~ 0.65	≤0.30	≤0.25	—	—	—	—	—	—	≤0.025	≤0.015
12Cr2Mo1	≤0.15	≤0.50	0.30~ 0.60	2.00~ 2.50	0.90~ 1.10	≤0.30	≤0.25	—	—	—	—	—	—	≤0.020	≤0.012
12Cr2Mo1V	≤0.15	≤0.10	0.30~ 0.60	2.00~ 2.50	0.90~ 1.10	≤0.25	≤0.25	0.25~ 0.35	≤0.070	≤0.030	—	—	≤0.002	≤0.012	≤0.010
12Cr3Mo1V	≤0.15	≤0.10	0.30~ 0.60	2.70~ 3.30	0.90~ 1.10	≤0.25	≤0.25	0.20~ 0.30	—	0.015~ 0.035	—	—	0.001~ 0.003	≤0.012	≤0.010
1Cr5Mo	≤0.15	≤0.50	≤0.60	4.00~ 6.00	0.45~ 0.65	≤0.50	≤0.25	—	—	—	—	—	—	≤0.025	≤0.015
10Cr9Mo1VNb	0.08~ 0.12	0.20~ 0.50	0.30~ 0.60	8.00~ 9.50	0.85~ ~1.05	≤0.40	≤0.25	0.18~ 0.25	0.06~ 0.10	—	≤0.040	0.030~ 0.070	—	≤0.020	≤0.010

5.2.3 需方可进行成品分析, 分析结果与表 1 规定值的允许偏差应符合 GB/T 222 中表 2 的规定。表 1 中 $P \leq 0.020\%$ 的钢号, 其允许正偏差为 0.003% ; $S \leq 0.012\%$ 的钢号, 其允许正偏差为 0.002% 。

5.3 锻造

5.3.1 锻造使用的钢锭、钢坯或轧材应有熔炼单位的质量证明书。

5.3.2 锻造使用的钢锭头尾应有足够的切除量, 以确保锻件无缩孔及严重偏析等缺陷。

5.3.3 采用钢锭或钢坯锻造时, 锻件主截面部分的锻造比不得小于 3 (电渣重熔钢不得小于 2)。采用轧材锻造时, 锻件主截面部分的锻造比不得小于 1.6。

5.3.4 锻件应在压机、锻锤或轧机上经热加工成形, 整个截面上的金属应锻透, 并宜锻至接近成品零件的形状和尺寸。

5.4 锻件级别

锻件分为 I、II、III、IV 四个级别, 每个级别的检验项目按表 2 的规定。I 级锻件仅适用于公称厚度小于或等于 100mm 的 20、35 和 16Mn 钢锻件。

表 2

锻件级别	检 验 项 目	检 验 数 量
I	硬度 (HBW)	逐件检验
II	拉伸和冲击 (R_m 、 R_{eL} 、 A 、 KV_2)	同冶炼炉号、同炉热处理的锻件组成一批, 每批抽检一件
III	拉伸和冲击 (R_m 、 R_{eL} 、 A 、 KV_2)	
	超声检测	逐件检验
IV	拉伸和冲击 (R_m 、 R_{eL} 、 A 、 KV_2)	逐件检验
	超声检测	逐件检验

5.5 热处理

锻件应按表 3 中规定的热处理状态交货。如供方需改变热处理状态时, 应征得需方同意。热处理状态的代号为: N——正火、Q——淬火、T——回火。

5.6 力学性能

5.6.1 I 级锻件的硬度值应符合表 3 的规定。表中硬度值系 3 次测定结果算术平均值的合格范围, 其单个值均不得超过表中规定范围的 10HBW。

5.6.2 II、III 和 IV 级锻件的拉伸和冲击性能应符合表 3 的规定。表中冲击功为 3 个试样试验结果的算术平均值, 允许 1 个试样的冲击功低于规定值, 但不得低于规定值的 70%。

5.6.3 根据需方要求, 并在合同中注明, 20、16Mn 和 20MnMo 钢锻件可进行 -20°C 冲击试验, 代替表 3 中的 0°C 冲击试验, -20°C 冲击功指标仍按表 3 的规定。

表 3

钢号	公称厚度 mm	热处理 状态	回火 温度 ℃	拉伸试验			冲击试验		硬度试验
				R_m MPa	R_{eL} MPa	A %	试验 温度 ℃	KV_2 J	HBW
			不低于		不小于			不小于	
20	≤ 100	N N+T	620	410 ~ 560	235	24	0	31	110 ~ 160
	> 100 ~ 200			400 ~ 550	225	24			—
	> 200 ~ 300			380 ~ 530	205	24			—
35	≤ 100	N	590	510 ~ 670	265	18	20	34	136 ~ 192
	> 100 ~ 300	N+T		490 ~ 640	245	18			—
16Mn	≤ 100	N	620	480 ~ 630	305	20	0	34	128 ~ 180
	> 100 ~ 200	N+T		470 ~ 620	295	20			—
	> 200 ~ 300	Q+T		450 ~ 600	275	20			—
20MnMo	≤ 300	Q+T	620	530 ~ 700	370	18	0	41	—
	> 300 ~ 500			510 ~ 680	350	18			
	> 500 ~ 700			490 ~ 660	330	18			
20MnMoNb	≤ 300	Q+T	630	620 ~ 790	470	16	0	41	—
	> 300 ~ 500			610 ~ 780	460	16			
20MnNiMo	≤ 500	Q+T	620	620 ~ 790	450	16	- 20	41	—
15NiCuMoNb	≤ 500	N+T Q-T	640	610 ~ 780	440	17	20	47	—
35CrMo	≤ 300	Q-T	580	620 ~ 790	440	15	0	41	—
	> 300 ~ 500			610 ~ 780	430	15			
15CrMo	≤ 300	N+T	620	480 ~ 640	280	20	20	47	—
	> 300 ~ 500	Q+T		470 ~ 630	270	20			
12Cr1MoV	≤ 300	N+T	680	470 ~ 630	280	20	20	47	—
	> 300 ~ 500	Q+T		460 ~ 620	270	20			
14Cr1Mo	≤ 300	N+T	620	490 ~ 660	290	19	20	47	—
	> 300 ~ 500	Q+T		480 ~ 650	280	19			
12Cr2Mo1	≤ 300	N+T	680	510 ~ 680	310	18	20	47	—
	> 300 ~ 500	Q+T		500 ~ 670	300	18			
12Cr2Mo1V	≤ 300	N+T	680	590 ~ 760	420	17	- 20	60	—
	> 300 ~ 500	Q+T		580 ~ 750	410	17			
12Cr3Mo1V	≤ 300	N+T	680	590 ~ 760	420	17	- 20	60	—
	> 300 ~ 500	Q+T		580 ~ 750	410	17			
1Cr5Mo	≤ 500	N+T Q+T	680	590 ~ 760	390	18	20	47	—
10Cr9Mo1VNb	≤ 500	N+T Q+T	740	590 ~ 760	420	18	20	47	—

注：如屈服现象不明显，屈服强度取 $R_{p0.2}$ 。

5.7 外观质量

5.7.1 锻件经外观检查,应无肉眼可见的裂纹、夹层、折叠、夹渣等有害缺陷。如有缺陷,允许清除,但修磨部分应圆滑过渡,清除深度应符合以下规定:

- a) 当缺陷存在于非机械加工表面,清除深度不应超过该处公称尺寸下偏差;
- b) 当缺陷存在于机械加工表面,清除深度不应超过该处余量的 75%。

5.7.2 锻件形状、尺寸和表面质量应满足订货图样的要求。

5.8 内部缺陷

5.8.1 锻件应保证不存在白点。

5.8.2 用超声检测锻件内部缺陷,锻件的超声检测质量等级按表 4 的规定。

表 4

锻件分类		超声检测质量等级		
		单个缺陷	底波降低量	密集区缺陷
筒形 锻件	用于筒节	II	I	II
	用于筒体端部法兰	III	III	II
环形锻件		II	II	II
饼形 锻件	公称厚度 ≤ 200mm	III	III	III
	公称厚度 > 200mm	IV	IV	IV
碗形锻件		III	III	II
长颈法兰锻件		III	III	II
条形锻件		III	II	II

5.9 焊补

5.9.1 35 和 35CrMo 钢锻件不允许焊补,其他钢号锻件允许进行焊补。

5.9.2 允许焊补的部位、深度和面积,焊补所采用的焊材、焊接工艺参数,对焊工资格的要求,焊补前后的无损检测方法和合格等级等事项由供需双方商定。

5.9.3 供方应向需方提供锻件焊补的部位、深度和面积的简图,焊接材料、焊接工艺参数及无损检测的报告。

6 试验方法

6.1 化学分析

化学分析应按 GB/T 223 或 GB/T 4336 的规定。仲裁试验应按 GB/T 223 的规定。

6.2 硬度试验

硬度试验应按 GB/T 231.1 的规定。根据需要也可用其他方法测定。

6.3 拉伸试验

拉伸试验应按 GB/T 228 的规定。

6.4 冲击试验

冲击试验应按 GB/T 229 的规定。

6.5 超声检测

超声检测应按 JB/T 4730.3 的规定。

7 检验规则

7.1 锻件应由供方检验部门按订货合同进行检验。

7.2 化学分析用的试样按 GB/T 20066 的规定制取。每冶炼炉号取 1 个试样。

7.3 拉伸和冲击试样取样规则

7.3.1 取样数量

7.3.1.1 热处理单件重量小于或等于 3500kg 的锻件取一组试样 (1 个拉伸、3 个冲击)。

7.3.1.2 热处理单件重量大于 3500kg 的锻件取两组试样 (每组 1 个拉伸、3 个冲击), 两组试样位置间隔 180° , 如锻件长度大于直径的 1.5 倍时, 则应在锻件两端各取一组试样。

7.3.2 取样方向

锻件 (不含条形) 宜取切向试样, 当不能制取切向试样时, 则取纵向或径向试样。条形锻件宜取纵向试样。

7.3.3 取样部位

7.3.3.1 筒形锻件和环形锻件的试样应取自锻件的端部, 从壁厚的 $1/2$ 处取样, 见图 2 a) 和图 2 b)。

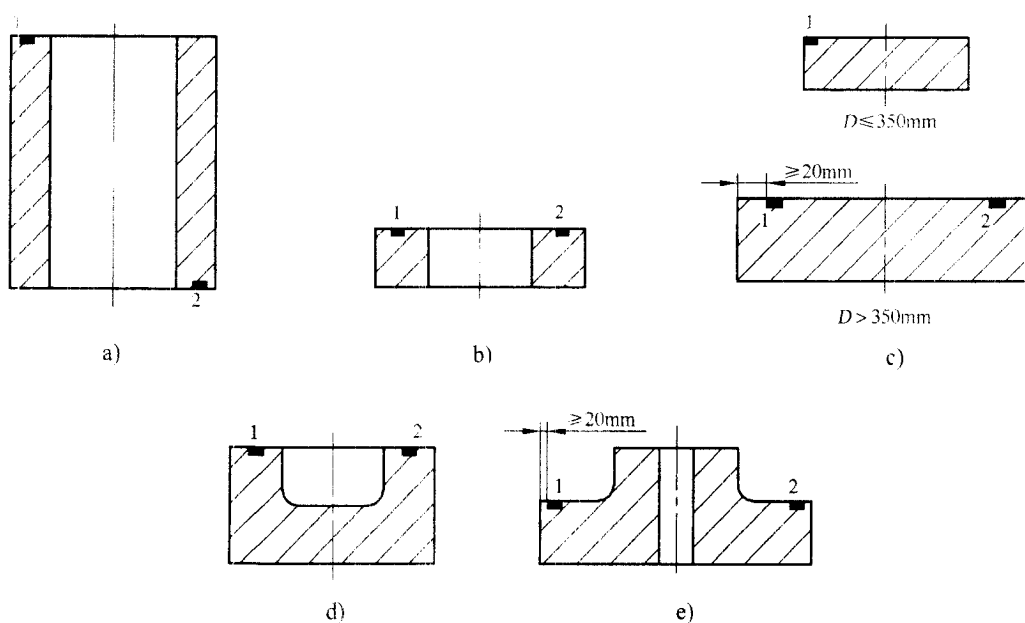
7.3.3.2 饼形锻件的试样应取自锻件的端部, 饼形锻件直径小于或等于 350mm 时在外缘取样, 直径大于 350mm 时从距边缘等于或大于 20mm 处向里取样, 见图 2 c)。

7.3.3.3 碗形锻件的试样应在锻件的开口端, 从壁厚的 $1/2$ 处取样, 见图 2 d)。

7.3.3.4 长颈法兰锻件的试样应在锻件公称厚度部位距外缘等于或大于 20mm 处向里 (或从余块内表面向外) 取样, 见图 2 e)。

7.3.3.5 条形锻件的试样应取自锻件的端部, 从距表面 $1/4$ 公称厚度处取样。

7.3.3.6 除 IV 级锻件外, 锻件的力学性能试样也可从同批号单独锻成的检验锻坯上制取。检验锻坯应与锻件有相同的锻造工艺、锻造比, 其公称厚度应等于或大于锻件的公称厚度, 并同炉热处理。



1—— 一组试样取样部位; 1、2—— 两组试样取样部位

图 2

7.3.4 试样

7.3.4.1 拉伸试样应采用 GB/T 228 中的 R4 号 ($d = 10\text{mm}$, $L_0 = 50\text{mm}$) 试样。如受取样尺寸限制, 根据供需双方协议, 亦可采用 GB/T 228 中的 R7 号 ($d = 5\text{mm}$, $L_0 = 25\text{mm}$) 试样。

7.3.4.2 冲击试样应采用 GB/T 229 中的标准尺寸夏比 V 型缺口试样。

7.4 以硬度为验收依据的 I 级锻件, 在锻件的表面进行试验。

7.5 复验

7.5.1 需方需要复验时, 供方应提供需方复验的试料, 需方在收到锻件之日起 3 个月内为复验有效期。

7.5.2 拉伸试验不合格时, 可从被检验锻件原取样部位附近再取 2 个拉伸试样进行复验, 复验结果的所有数据均应符合表 3 的规定。

7.5.3 冲击试验不合格时, 可从被检验锻件原取样部位附近再取 3 个冲击试样进行复验, 合格条件为前后两组共 6 个试样的试验数据算术平均值不得低于表 3 的规定, 允许有 2 个试验数据低于规定值, 其中低于规定值 70% 的数据只允许有 1 个。

7.5.4 当力学性能试验或复验不合格时, 允许对该批 (件) 锻件重新热处理后进行检验, 但重新热处理的次数不得超过 2 次 (回火次数不计)。

8 标志和质量证明书

8.1 标志应打印在锻件的明显部位或需方指定的部位, 打印标志位置和方式应不影响锻件的最终使用。对小型锻件, 可在包装箱上贴标志。

8.2 按本标准检验合格交货的锻件应有下列标志:

- a) 锻件制造厂名 (或代号);
- b) 标准编号;
- c) 钢号;
- d) 锻件级别;
- e) 批号。

8.3 锻件交货时, 应附有质量证明书, 其内容包括:

- a) 锻件制造厂名;
- b) 订货合同号;
- c) 标准编号、钢号、锻件级别、批号、锻件数量;
- d) 各项检验结果, 检验单位和检验人员签章;
- e) 热处理曲线图 (复印件);
- f) 合同上所规定的特殊要求的检验结果。

附录 A
(规范性附录)
附加要求

本要求仅当需方在订货合同中规定时才执行,可采用其中的一项或几项,附加要求的细则由供需双方商定。

A.1 力学性能试样坯料的模拟焊后热处理

试验前全部试样坯料应在低于临界温度下进行一次或多次热处理,目的是模拟锻件在随后容器制造过程中将要经受的焊后热处理或其他热处理。需方应向供方提供详细的热处理规范要求,包括温度、保温时间和冷却速度等。

A.2 采用热缓冲环或环段进行热处理

锻件热处理前,将截面至少为 $t \times t$ (t 为锻件的公称厚度) 的热缓冲环或截面至少为 $t \times t$ 、弧长长度至少为 $3t$ 的环段的边缘焊接在锻件的取样端上,热缓冲环或环段采用焊接性良好的碳素钢或低合金钢。锻件热处理后切除热缓冲环或环段,试样取自锻件上被热缓冲环或环段所热缓冲的区域。当采用热缓冲环段时,试样应取自锻件上对应于热缓冲环段中间 $1/3$ 弧长下的部位。试样位置应距锻件的热缓冲面至少 13mm ,距锻件的热处理表面至少 $t/4$ 。

A.3 高温拉伸试验

表 A.1 所列钢号的Ⅲ级或Ⅳ级锻件可附加高温拉伸试验,试验温度在合同中注明,锻件的高温屈服强度值应符合表 A.1 的规定。高温拉伸试验方法应按 GB/T 4338 的规定。

A.4 晶粒度的测定

锻件的晶粒度合格级别由供需双方商定。晶粒度的测定方法应按 GB/T 6394 的规定。

A.5 非金属夹杂物的检验

锻件的非金属夹杂物合格级别由供需双方商定。非金属夹杂物的检验方法应按 GB/T 10561 的规定。

表 A.1

钢号	公称厚度 mm	在下列温度 (°C) 下的 $R_{p0.2}$ (R_{eL}), MPa 不小于						
		200	250	300	350	400	450	500
20MnMo	≤300	305	295	285	275	260	240	—
	>300~500	290	280	270	260	245	225	—
	>500~700	280	270	260	250	235	215	—
20MnMoNb	≤300	405	395	385	370	355	335	—
	>300~500	405	395	385	370	355	335	—
20MnNiMo	≤500	395	385	380	370	355	335	—
15NiCuMoNb	≤500	385	375	365	350	335	315	—
35CrMo	≤300	370	360	350	335	320	295	—
	>300~500	370	360	350	335	320	295	—
15CrMo	≤300	—	—	200	190	180	170	160
	>300~500	—	—	190	180	170	160	150
12Cr1MoV	≤300	—	—	—	200	190	180	170
	>300~500	—	—	—	190	180	170	160
14Cr1Mo	≤300	—	—	220	210	200	190	175
	>300~500	—	—	210	200	190	180	170
12Cr2Mo1	≤300	—	—	—	245	240	230	215
	>300~500	—	—	—	240	235	225	215
12Cr2Mo1V	≤300	—	—	—	355	350	340	325
	>300~500	—	—	—	350	345	335	320
12Cr3Mo1V	≤300	—	—	—	355	350	340	325
	>300~500	—	—	—	350	345	335	320