

ICS 27.060

J 98

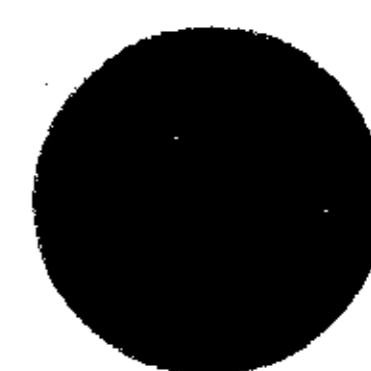
JB

中华人民共和国机械行业标准

JB/T 10325—2002

锅炉除氧器技术条件

Specification for boiler deaerator



2002-07-16 发布

2002-12-01 实施

中华人民共和国国家经济贸易委员会 发布

目 次

前言.....	III
1 范围.....	1
2 规范性引用文件.....	1
3 术语和定义.....	1
4 除氧器结构和外形.....	2
4.1 卧式除氧器.....	2
4.2 双封头立式除氧器.....	2
4.3 立式喷雾除氧器.....	3
4.4 一体化除氧器.....	3
5 主要性能指标.....	4
6 除氧器的设计要求.....	4
7 材料.....	6
8 除氧器的制造与检验.....	7
8.1 冷热加工成形.....	7
8.2 焊接.....	12
8.3 热处理.....	13
8.4 产品焊接试板.....	14
8.5 无损检测.....	14
8.6 水压试验.....	15
8.7 试验方法.....	15
9 标志、油漆、包装和运输.....	16
9.1 铭牌.....	16
9.2 出厂时技术文件.....	16
9.3 油漆.....	16
9.4 包装和运输.....	16
9.5 标志.....	17
图 1 卧式除氧器.....	2
图 2 双封头立式除氧器.....	3
图 3 立式喷雾除氧器.....	3
图 4 一体化除氧器.....	4
图 5 拼接板封头.....	7
图 6 瓣片和顶圆板拼接封头.....	7
图 7 球壳或球形封头.....	8
图 8 椭圆形封头内表面形状偏差测量.....	8
图 9 椭圆形封头主要尺寸偏差.....	8
图 10 除氧器壳体的焊缝检验.....	9
图 11 单层钢板的对口错边量.....	10
图 12 复合钢板的对口错边量.....	10

图 13	单面或双面削薄厚板边缘尺寸	10
图 14	内样板或外样板检查	11
图 15	对接环向焊接接头处棱角 E 的检查	11
图 16	同一断面上最大内径和最小内径差的检查	11
图 17	法兰的螺栓孔布置	12
图 18	A、B 类接头焊缝的余高	13
表 1	发电用锅炉的除氧器出水溶氧指标	4
表 2	工业锅炉的除氧器出水溶氧指标	4
表 3	卷制筒壳工艺减薄量	5
表 4	封头冲压工艺减薄量	5
表 5	除氧器受压元件材料标准	6
表 6	球壳或球形封头主要尺寸偏差	7
表 7	椭圆形封头主要尺寸偏差	9
表 8	壳体上纵向焊接接头条数	9
表 9	单层钢板的对口错边量	10
表 10	水箱分段的外圆周长允差	11
表 11	A、B 类接头焊缝的余高	13

前 言

本标准是以《压力容器安全技术监察规程》、GB150《电站压力式除氧器安全技术规定》等标准为基础，并结合除氧器结构特点起草制定的。

本标准由中国机械工业联合会提出。

本标准由无锡锅炉水处理设备研究所归口。

本标准起草单位：上海动力设备有限公司、中州汽轮机厂、无锡华光锅炉股份有限公司（无锡锅炉厂）。

本标准起草人：陈 健、饶春妮、姚梅初、王正德。

锅炉除氧器技术条件

1 范围

本标准规定了除氧器的设计、制造、检验以及标志、包装、运输等要求。

本标准适用于火电及核电单机容量不大于1000MW机组的额定工作压力不小于0.1MPa的热力除氧器，凝汽式25MW及以下汽轮机组的大气式热力除氧器和PWR核电站二回路除氧器可参照执行，其他方法的除氧器也可考虑参照执行。

2 规范性引用文件

下列文件中的条款通过本标准的引用而成为本标准的条款。凡是注日期的引用文件，其随后所有的修改单（不包括勘误的内容）或修订版均不适用于本标准，然而，鼓励根据本标准达成协议的各方研究是否可使用这些文件的最新版本。凡是不注日期的引用文件，其最新版本适用于本标准。

压力容器安全技术监察规程

GB 150—1998 钢制压力容器

GB/T 983—1995 不锈钢焊条

GB/T 1804—2000 一般公差 未注公差的线性和角度尺寸的公差

GB 3087—1999 低中压锅炉用无缝钢管

GB/T 5117—1995 碳钢焊条

GB 6654—1996 压力容器用钢板

GB/T 8163—1999 输送流体用无缝钢管

GB 12241—1989 安全阀一般要求

GB/T 14957—1994 熔化焊用钢丝

GB/T 14958—1994 气体保护焊用钢丝

JB/T 2932—1999 水处理设备技术条件

JB 4708—2000 钢制压力容器焊接工艺评定

JB 4726—2000 压力容器用碳素钢和低合金钢锻件

JB 4730—1994 压力容器无损检测

JB 4744—2000 钢制压力容器产品焊接试板的力学性能检验

3 术语和定义

下列术语和定义适用于本标准。

3.1

热力除氧器

根据物理原理，通过雾化及淋水等方法使水与蒸汽直接接触并加热到工作压力下的饱和温度（或使水自身部分汽化），除去水中溶解氧气（包括其他气体），提供达到规定含氧量的给水设备，该设备由除氧头和水箱组成，以下简称除氧器。

3.2

压力式除氧器

额定工作压力不小于0.1MPa的除氧器。

3.3

大气式除氧器

额定工作压力大于0.0MPa、小于0.1MPa的除氧器。

3.4

除氧头

由喷嘴、淋水结构等内件及外壳构成的脱氧装置。

3.5

水箱

为贮存已除氧水所提供的由外壳组成的容器。水箱可以是除氧头壳体的一部分，或者是与除氧头相连接的容器。

3.6

有效贮水容积

水箱在设计正常水位至水箱出水管顶部之间的贮水容积，即铭牌上的标定容积。

3.7

额定出力

在规定的进水温度和加热蒸汽参数条件下，除氧器出水口单位时间内输出的合格含氧量的水量，等于额定进水流量（包括疏水量）与加热蒸汽的凝结水流量之和，并不低于锅炉在最大连续蒸发量运行时所需给水消耗量的105%。铭牌上的出力就是额定出力。

3.8

出水溶解氧量

除氧器出口水中的剩余溶解氧量。

4 除氧器结构和外形

4.1 卧式除氧器

卧式除氧器见图1。

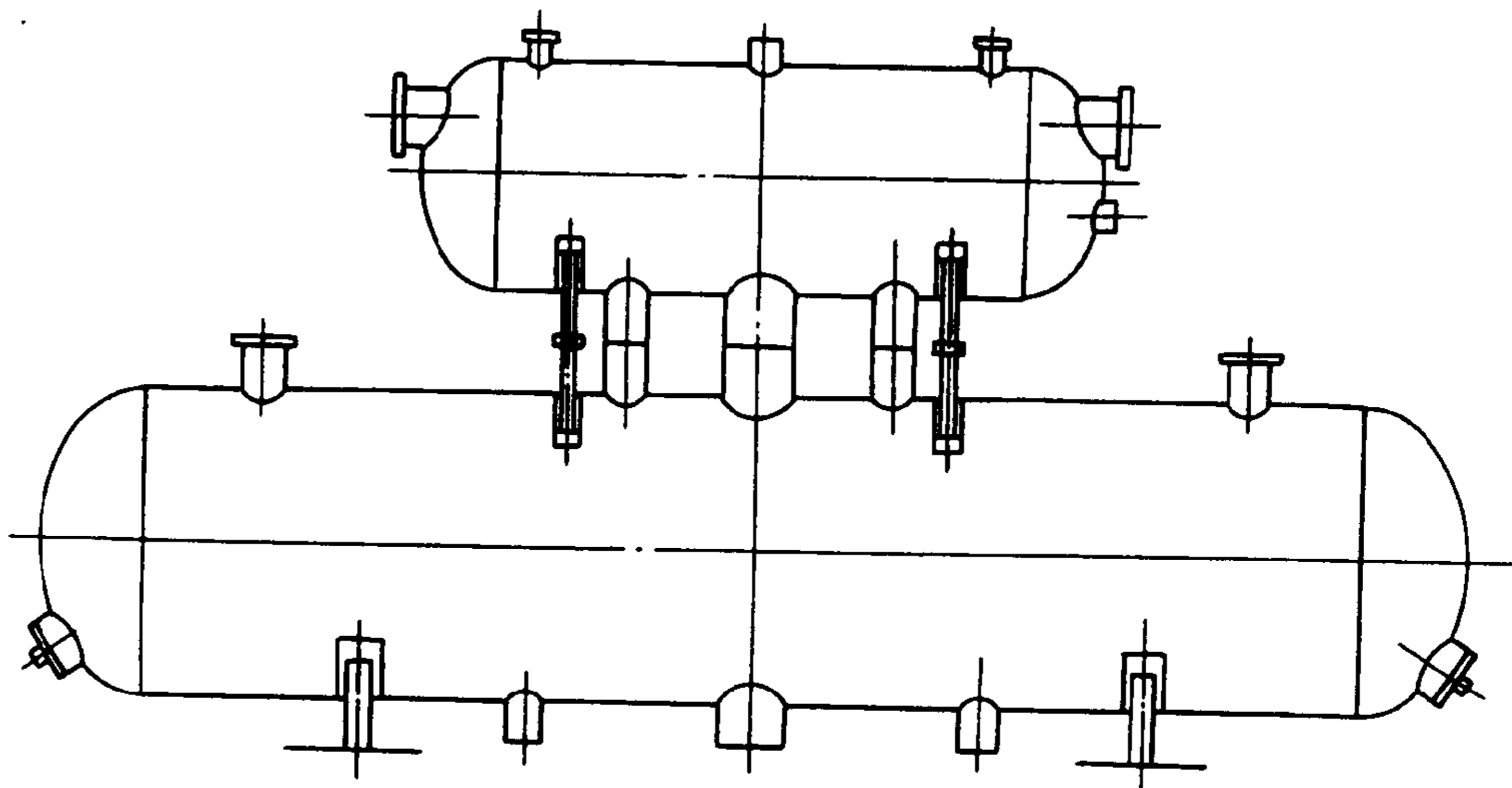


图1 卧式除氧器

4.2 双封头立式除氧器

双封头立式除氧器见图2。

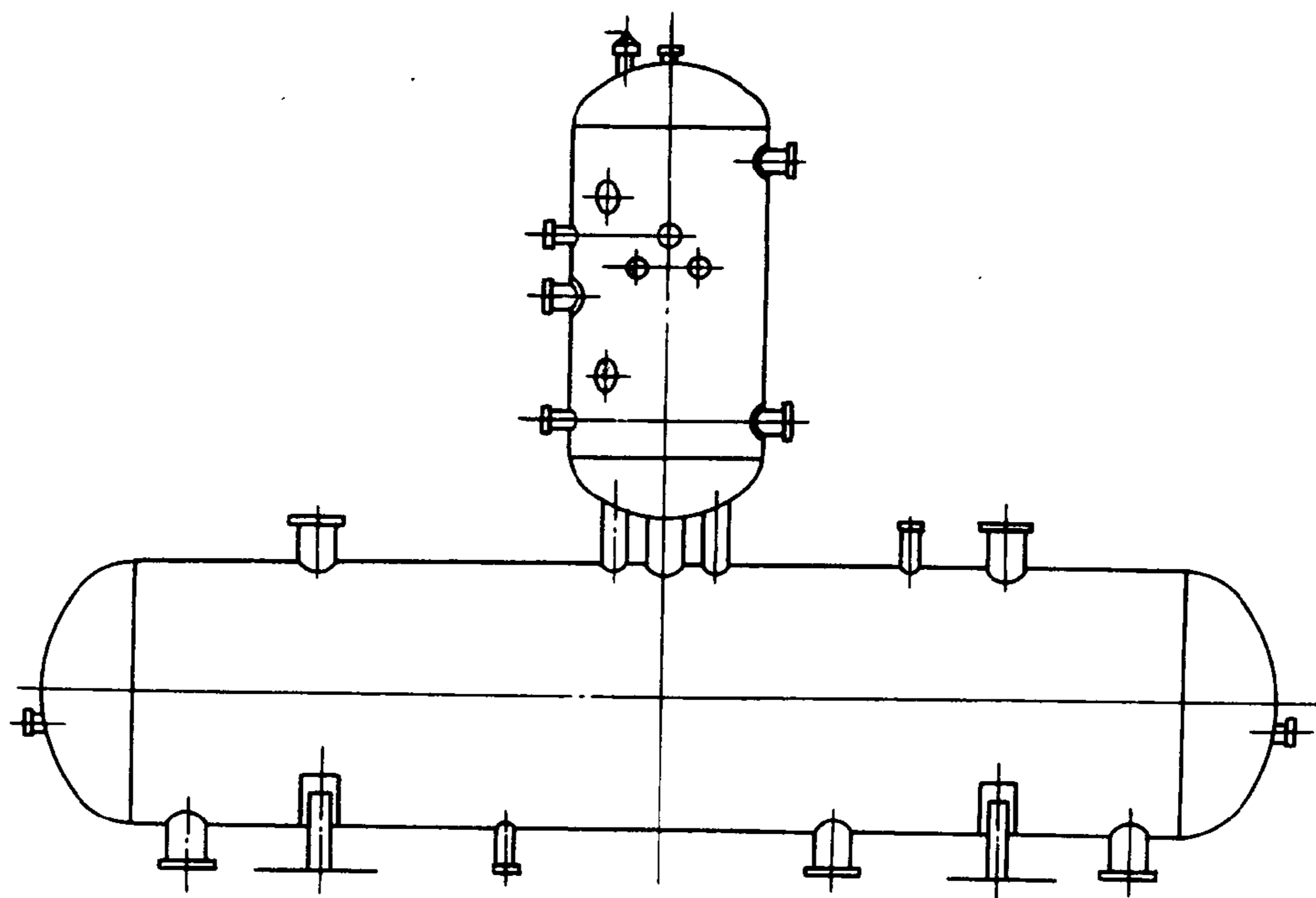


图2 双封头立式除氧器

4.3 立式喷雾除氧器

立式喷雾除氧器见图3。

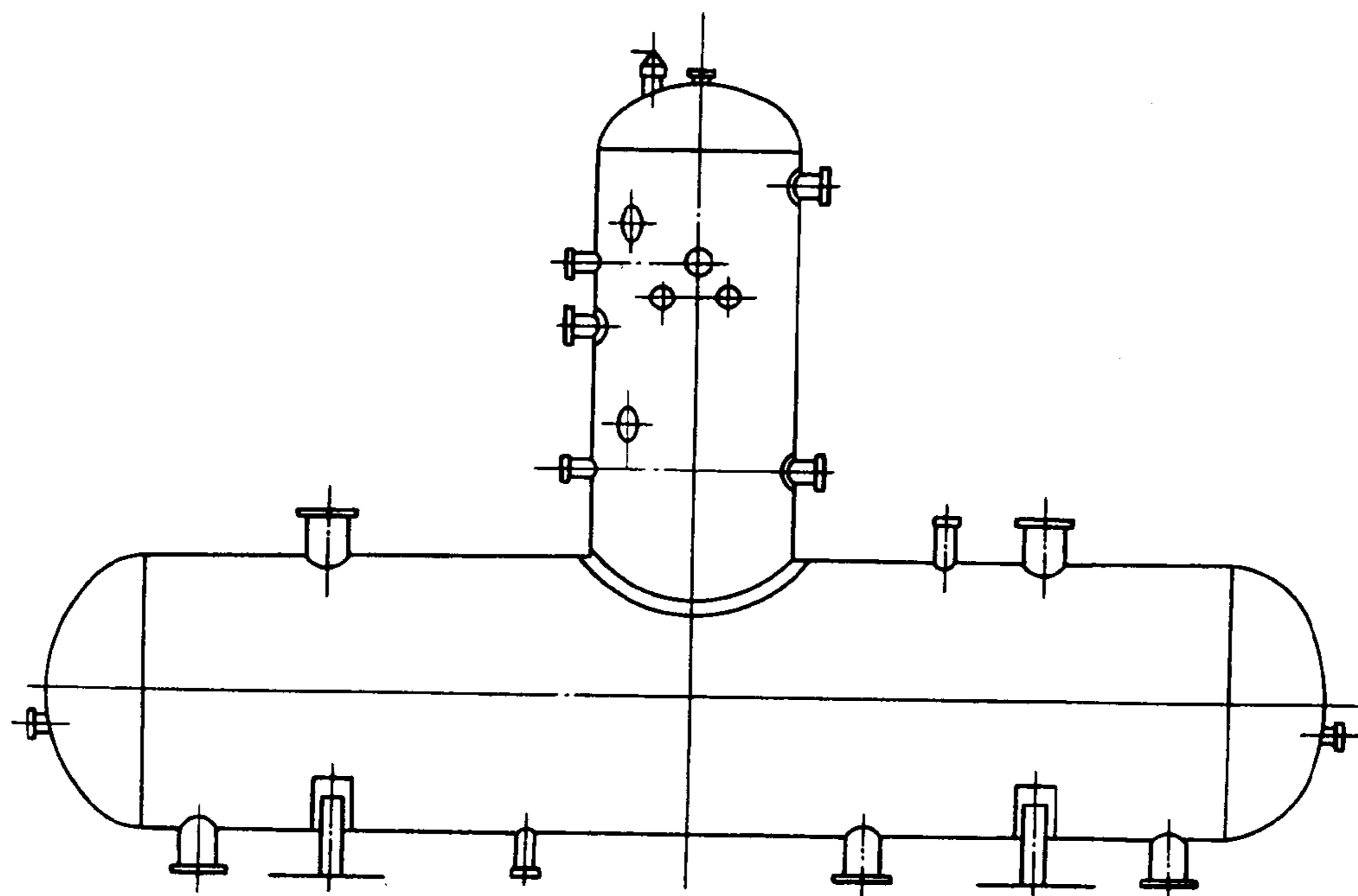


图3 立式喷雾除氧器

4.4 一体化除氧器

一体化除氧器见图4。

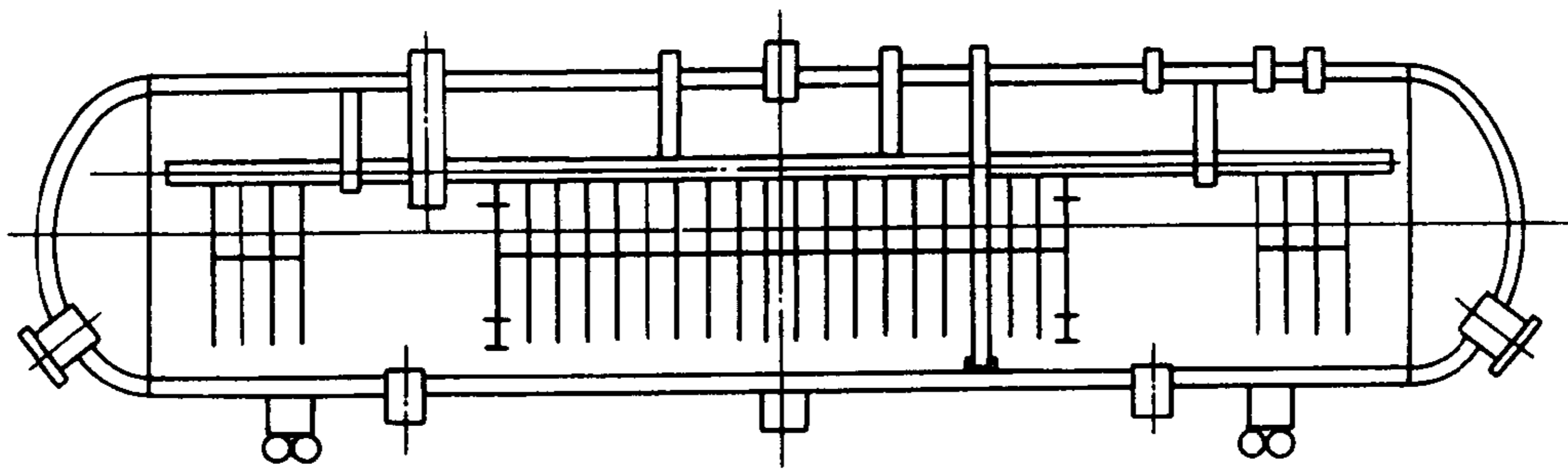


图4 一体化除氧器

5 主要性能指标

5.1 用于发电用锅炉的除氧器出水溶氧指标符合表1的规定。

表1 发电用锅炉的除氧器出水溶氧指标

锅炉额定蒸汽压力 p MPa	$2.5 < p \leq 5.8$	$p > 5.8$
除氧器出水溶解氧量 $\mu\text{g/L}$	≤ 15	≤ 7

5.2 用于工业锅炉的除氧器出水溶氧指标符合表2的规定。

表2 工业锅炉的除氧器出水溶氧指标

锅炉额定蒸汽压力 p MPa	$p \leq 1.6$	$1.6 < p \leq 2.5$
除氧器出水溶解氧量 mg/L	≤ 0.1	≤ 0.05

6 除氧器的设计要求

6.1 压力式除氧器的设计除符合《压力容器安全技术监察规程》、GB150和订货合同或技术协议书的规定外，还应符合下列要求：

6.1.1 除氧器的设计压力应根据运行中的最高工作压力确定。

定压运行除氧器的设计压力不应低于额定工作压力的1.30倍。

滑压运行除氧器的设计压力不应低于汽轮机在最大连续输出功率下运行时，除氧器所采用的回热抽汽压力的1.25倍。

6.1.2 除氧器的设计温度不应低于下列两个温度中的较大值：

a) 汽轮机在最大连续输出功率下运行时除氧器所采用的回热抽汽温度。

b) 除氧器在起动或低负荷运行时所采用的辅助蒸汽温度。

水箱的设计温度不低于最高工作压力下介质的饱和温度，且不低于205℃。

6.1.3 除氧器的额定出力不应低于锅炉在最大连续蒸发量运行时所需给水消耗量的105%。当一台低压加热器停用时，除氧器的出力不应低于其90%额定出力。

除氧器在额定出力、最小出力（30%额定出力）及上述两者之间的出力运行时，除氧器出水中的溶解氧量不应大于7 $\mu\text{g/L}$ 。

6.1.4 水箱贮水容积应按下列要求确定：

a) 对于汽轮机单机容量为200MW及以下的机组，水箱贮水容积按锅炉在最大连续蒸发量运行时10min~15min的给水消耗量确定。

b) 对于汽轮机单机容量为200MW以上的机组，水箱贮水容积按锅炉在最大连续蒸发量运行时5min~10min的给水消耗量确定。

水箱的全几何容积应为水箱贮水容积的1.17倍~1.25倍。

6.1.5 除氧器的腐蚀裕量按下列规定选择:

- a) 除氧头壳体, 采用碳钢时为2.5mm; 采用不锈钢或碳钢的复合钢板时为0。
- b) 水箱壳体采用碳钢时为1.6mm。

6.2 大气式除氧器的设计可参照GB 150中第4、7、8、9章和订货合同或技术协议书的规定, 同时还应符合下列要求:

6.2.1 设计应符合JB/T 2932第5章的要求。

6.2.2 设计时应考虑工艺减薄量。

6.2.2.1 卷制筒壳工艺减薄量符合表3的规定。

表3 卷制筒壳工艺减薄量

单位: mm

卷制工艺		减薄量
冷卷	热校	1
	冷校	0

6.2.2.2 封头冲压工艺减薄量符合表4的规定。

表4 封头冲压工艺减薄量

单位: mm

结构型式	减薄量
椭球封头	0.1 δ
深椭球封头	0.15 δ
球形封头	0.15 δ

注: δ ——封头的计算厚度, 单位为mm。

6.2.3 除氧器的腐蚀裕量按下列规定选择:

- a) 除氧头壳体采用碳钢时为3.5mm; 采用不锈钢或碳钢的复合钢板时为0。
- b) 水箱壳体采用碳钢时为1.6mm。

6.3 除氧器安全阀:

6.3.1 每台除氧器至少应配置两只安全阀, 可分别直接安装在除氧头和水箱上。

6.3.2 除氧器上配置的安全阀应采用全启式弹簧安全阀, 选用的安全阀应符合有关技术标准的规定。

6.3.3 除氧器安全阀总排放量不应小于除氧器的最大进汽量。

当设计压力低于常用最大抽汽压力的定压运行除氧器, 安全阀的总排放量不应小于除氧器额定进汽量的2.50倍。当设计压力高于常用最大抽汽压力的滑压或定压运行除氧器, 安全阀的总排放量不应小于除氧器的额定进汽量。

6.3.4 除氧器单只安全阀的排放量应按照下列方法之一进行计算:

$$a) G=0.00525C_0Ap$$

式中:

G ——安全阀的排放量, 单位为kg/h;

C_0 ——流量系数, 采用安全阀制造厂提供的实测数据, 在没有实测数据时, 全启式安全阀取 $C_0=0.6$;

A ——安全阀喉部截面积, 单位为 mm^2 , 可用 $\frac{\pi d^2}{4}$ 计算; (d ——安全阀阀座喉部直径, 单位为mm)

p ——安全阀入口蒸汽压力, 单位为kPa, 安全阀入口蒸汽压力 p 按下式计算:

$$p=1.10p' + 101.325$$

式中：

p' ——安全阀整定压力，单位为kPa。

b) 按GB12241中的公式进行计算。

6.3.5 压力式除氧器安全阀公称直径不宜小于150mm。

7 材料

7.1 压力式除氧器用材要求：

7.1.1 除氧器用材料的质量及规格，应符合相应的标准。除氧器材料的生产应经国家安全监察机构认可批准。材料生产单位应按相应标准的规定向用户提供质量证书（原件），并在材料上的明显部位作出清晰、牢固的钢印标志或其他标志，至少包括材料制造标准代号、材料牌号及规格、炉（批）号、国家安全监察机构认可标志、材料生产单位名称及检验印鉴标志。材料质量证明书的内容必须齐全、清晰，并加盖材料生产单位质量检验章。

除氧器制造单位从非材料生产单位获得用材时，应同时取得材料质量证明书原件或加盖供材单位检验公章和经办人章的有效复印件。除氧器制造单位应对所获得的除氧器用材料及材料质量证明书的真实性与一致性负责。

7.1.2 制造厂对首次采用的新材料应进行焊接工艺评定。对主要受压元件材料的代用，原则上应事先取得原设计单位出具的设计更改批准文件，对改动部位应在竣工图上做详细记载。对制造单位有使用经验且代用材料性能优于被代用材料时（仅限16MnR、20R、Q235系列钢板，16Mn、10钢、20钢锻件或钢管的相互代用），如制造单位有相应的设计资格，可由制造单位设计部门批准代用并承担相应责任，同时须向原设计单位备案。原设计单位有异议时，应及时向制造单位反馈意见。

7.1.3 除氧器壳体材料不应采用16Mn和碳素沸腾钢。

7.1.4 制造除氧器壳体的钢板、钢管、焊条、焊丝、焊剂等受压元件材料进厂后应检验。没有质量保证书或质量保证书内容不完整的材料，应拒绝检验。

材料入厂检验应以“批”为单位。同一批材料是指同一炉（罐）号、同一规格、同一轧制规范、同一热处理规范（或试样热处理）所制成的材料。同一批焊条是指同一批号、同一规格、同一牌号的焊条。

7.1.5 除氧器受压元件材料入厂检验应符合相关标准中的规定（见表5）。

表5 除氧器受压元件材料标准

钢板	钢管	焊条	焊丝
GB 6654	GB 3087或GB/T 8163	GB/T 983或GB/T 5117	GB/T 14957或GB/T 14958

7.1.6 除氧器所用材料除按本标准规定外还应符合GB 150第4章的规定。

7.1.7 除氧器受压元件所采用的国外材料应符合下列要求：

- 应选用国外压力容器规范允许使用且国外已有使用实例的材料，其使用范围应符合材料生产国相应规范和标准的规定，并有该材料的质量证明书。
- 制造单位首次使用前，应进行焊接工艺评定和焊工考试，并对化学成分、力学性能进行复验，满足使用要求后，才能投料制造。
- 技术要求一般不得低于国内相应材料的技术指标。
- 国内使用且标准中抗拉强度规定值下限大于等于540MPa的材料，应按《压力容器安全技术监察规程》第7条规定办理批准手续。

7.1.8 除氧器受压元件用钢板有下列情况之一的应复验：

- 设计图样要求复验的。

- b) 用户要求复验的。
- c) 制造单位不能确定材料真实性或对材料的性能和化学成分有怀疑的。
- d) 钢材质量证明书注明复印件无效或不等效的。

7.1.9 除氧器所用锻件级别按JB 4726的规定选用，并在图样或相应技术文件中注明。

7.2 大气式除氧器用材应符合JB/T 2932第6章的要求。

8 除氧器的制造与检验

8.1 冷热加工成形

8.1.1 坡口

坡口及其母材两侧表面20mm范围内（以离坡口边缘的距离计），须将氧化物、油污、熔渣等清除干净。坡口表面不得有裂纹、分层、夹渣等缺陷。

8.1.2 封头

8.1.2.1 封头用钢板拼接制成时，拼接焊缝不得超过2条，且拼接焊缝离封头中心距离应小于 $0.25D_i$ （ $D_i \leq 4000\text{mm}$ ），拼接板最小宽度应大于200mm（见图5）（ D_i ——封头内直径，单位为mm）。

8.1.2.2 封头由瓣片和顶圆板拼接制成时，焊缝方向只允许是径向和环向的。径向焊缝之间最小距离 b 应大于等于 $3\delta_s$ （ δ_s ——投料厚度，单位为mm），且不小于100mm。中心顶圆板直径 d 应小于 $0.5D_i$ ，顶圆板由2块拼接时，焊缝应通过顶圆板中心（见图6）。

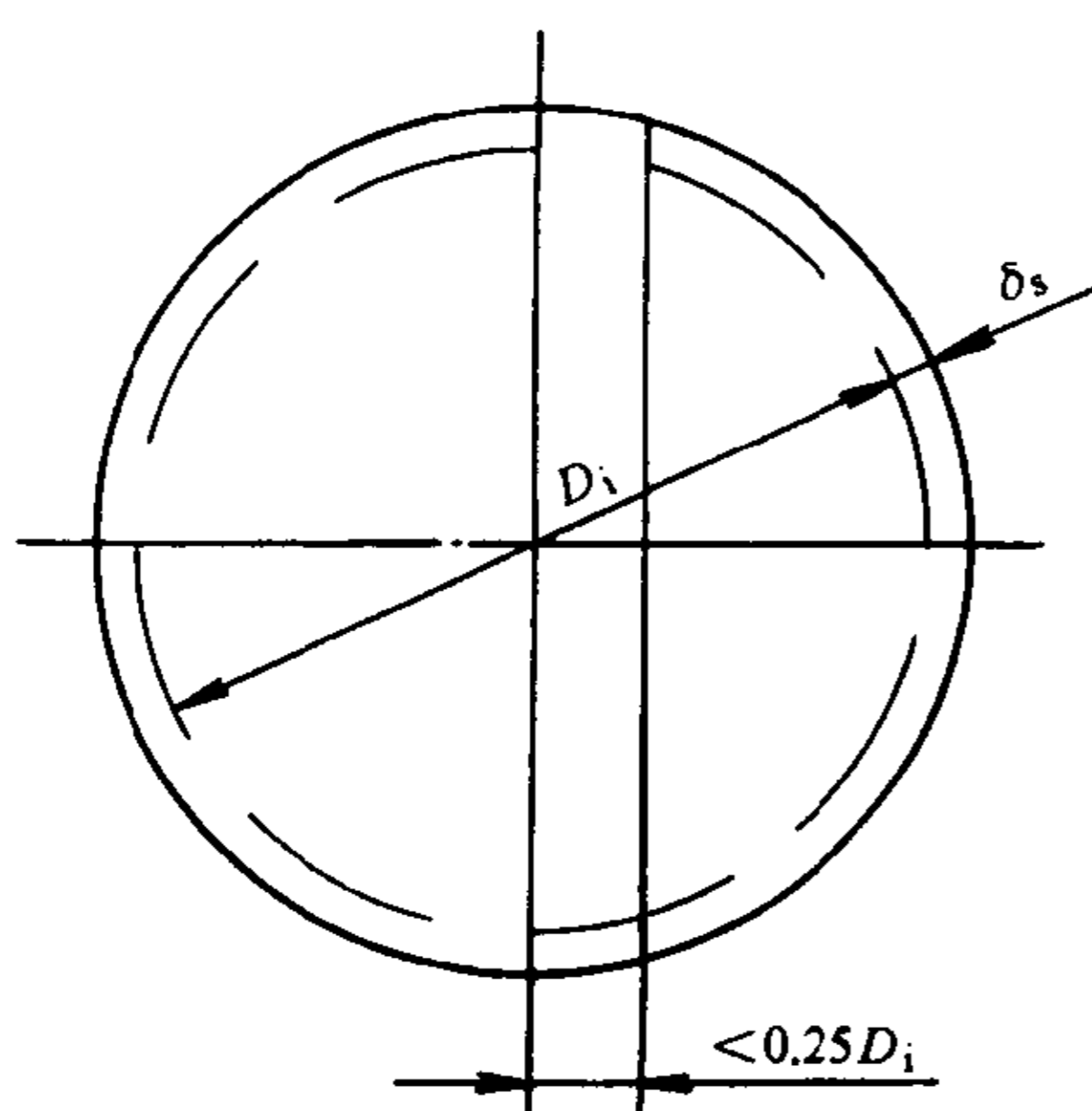


图5 拼接板封头

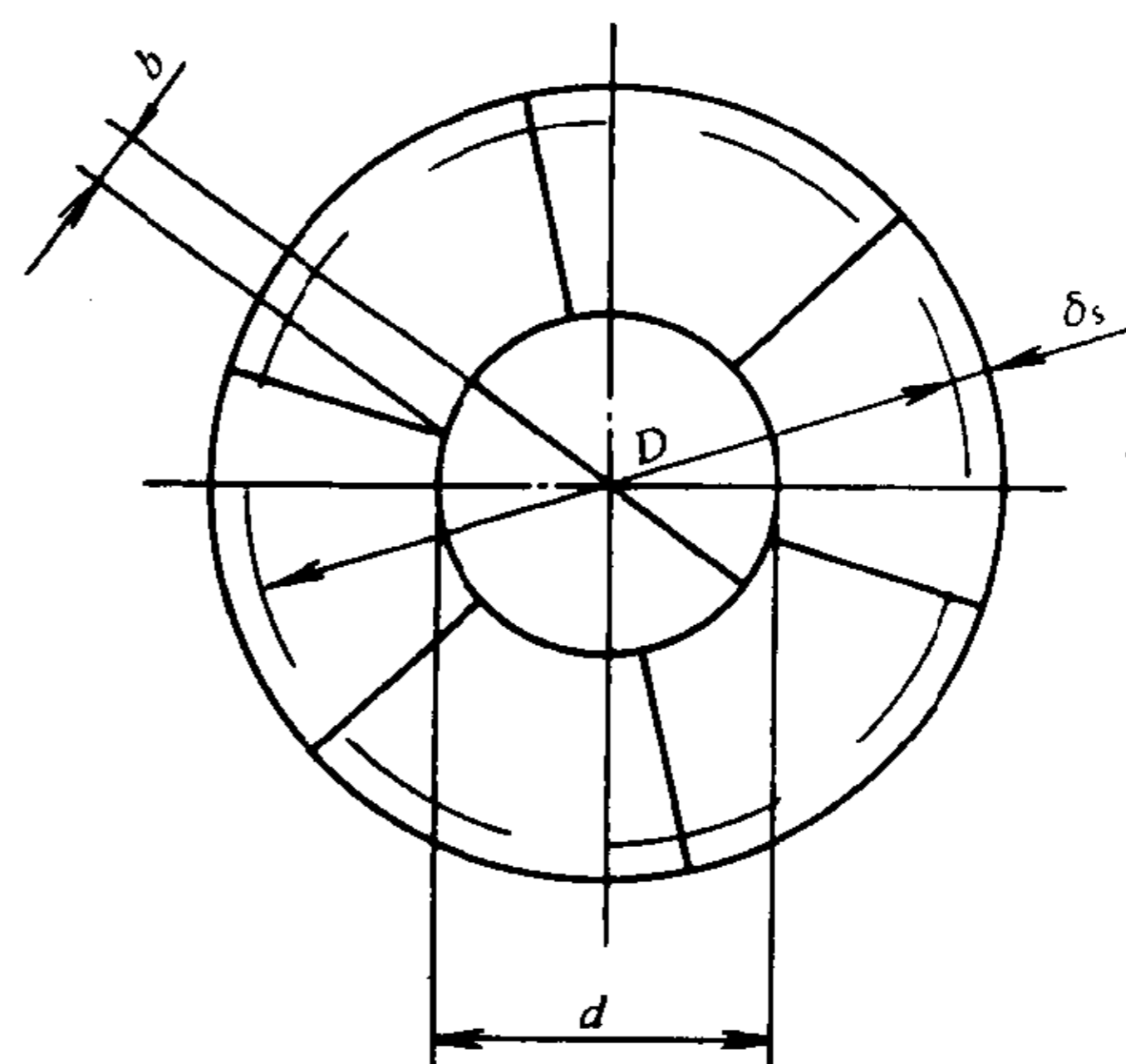


图6 瓣片和顶圆板拼接封头

8.1.2.3 球壳或球形封头主要尺寸偏差按表6规定（见图7）。

表6 球壳或球形封头主要尺寸偏差

名称	技术要求
瓣片间隙 E_1	≤ 3
内径偏差 ΔD_i	± 6
最大最小直径差 e	10
焊后对接接头形成的棱角度 E （包括错边量）	≤ 10
高度偏差 Δh	+10 -3
封头表面凹凸量 ΔC	4
纵向对接接头口错边量	≤ 3
环向对接接头口错边量	≤ 4.2
封头周长偏差	± 15

单位：mm

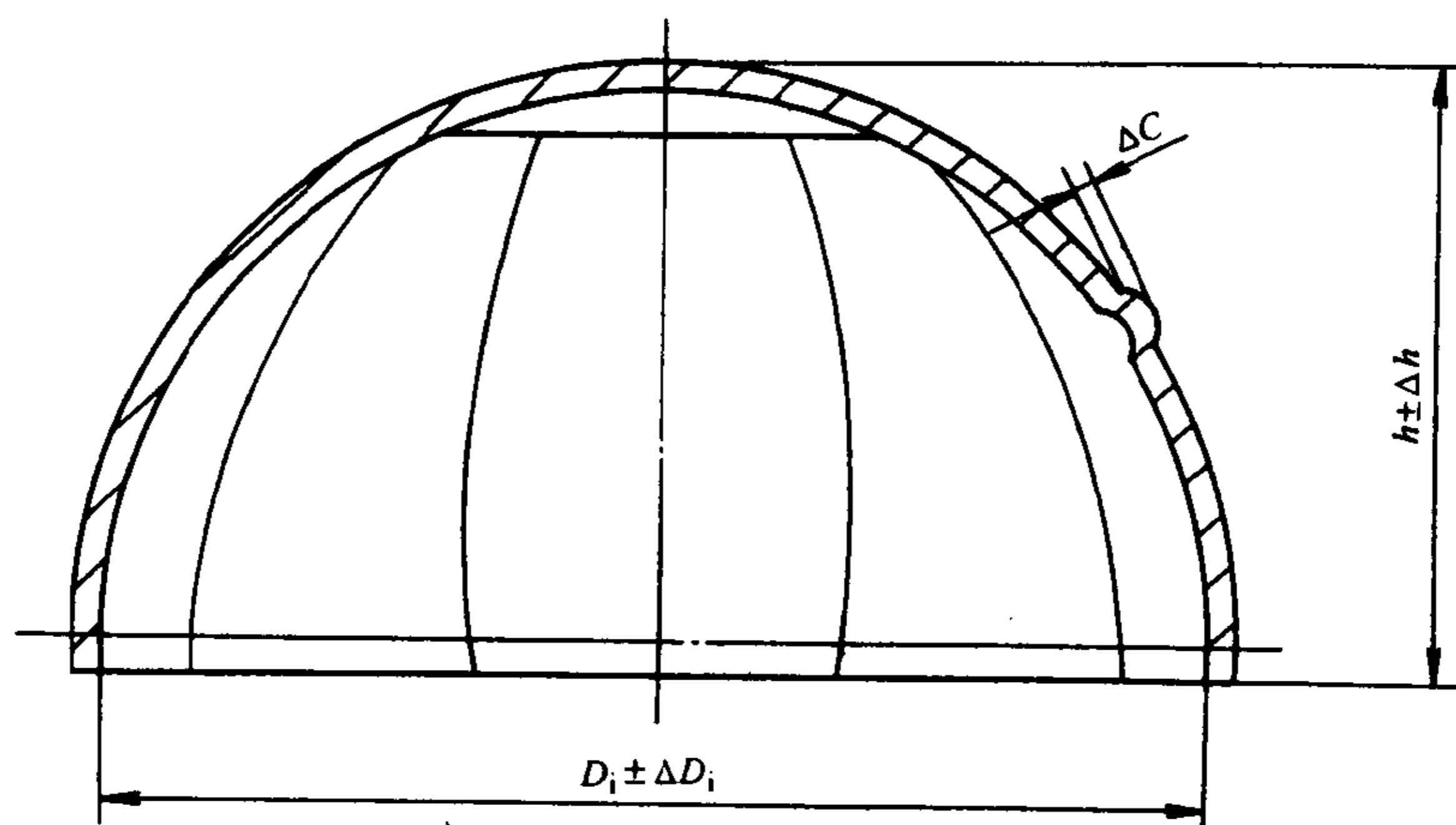


图7 球壳或球形封头

8.1.2.4 椭圆形和球形封头的内表面形状偏差，其最大间隙不得大于封头设计内直径 D_i 的1.25%，且存在偏差部位不应是突变的。检查时用弦长不小于封头 $3/4$ 设计内直径 D_i 的内样板垂直于封头内表面测量，其测量位置允许避开焊缝部位（见图8）。

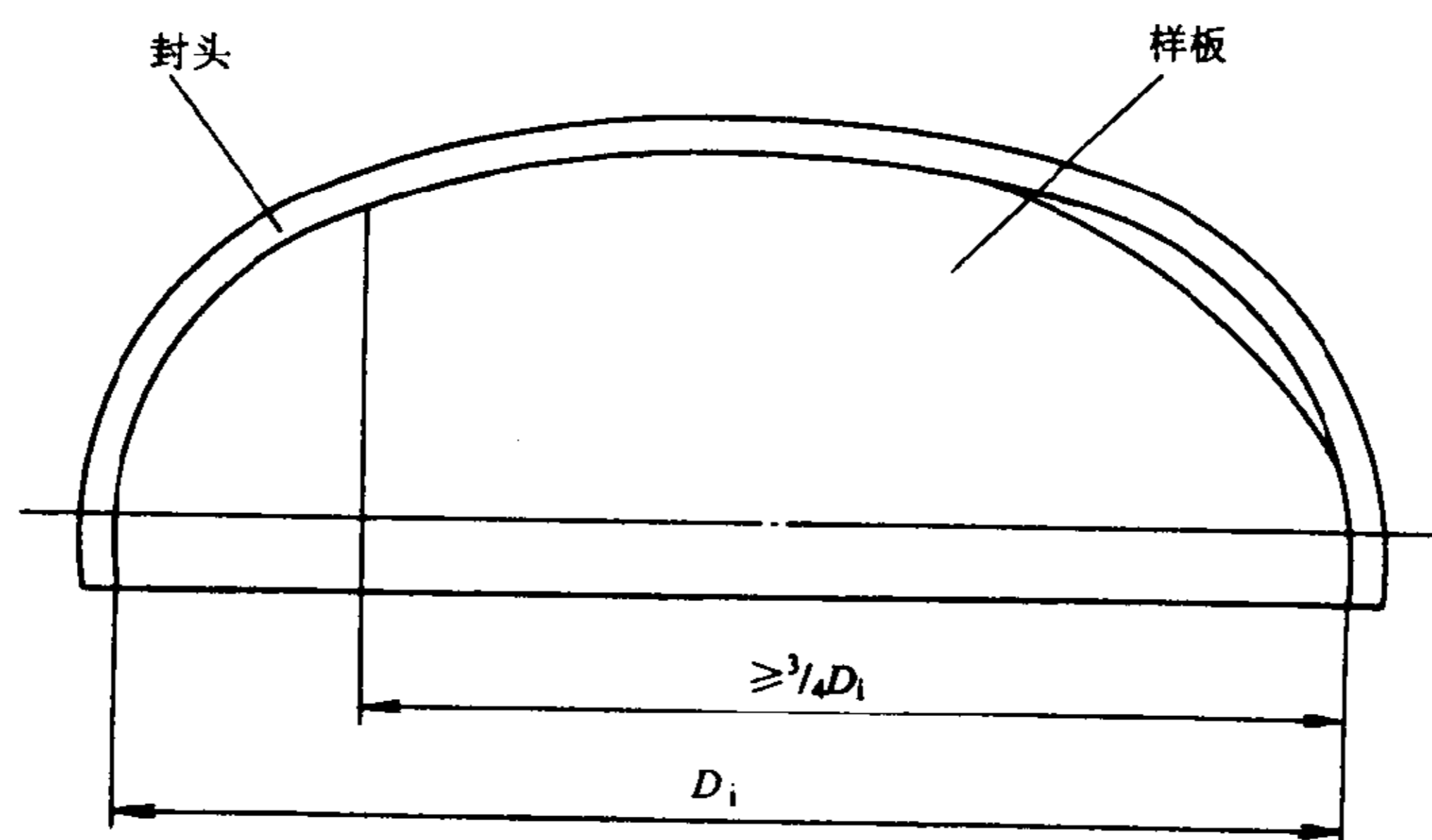


图8 椭圆形封头内表面形状偏差测量

8.1.2.5 椭圆形封头主要尺寸偏差按表7的规定（见图9）。

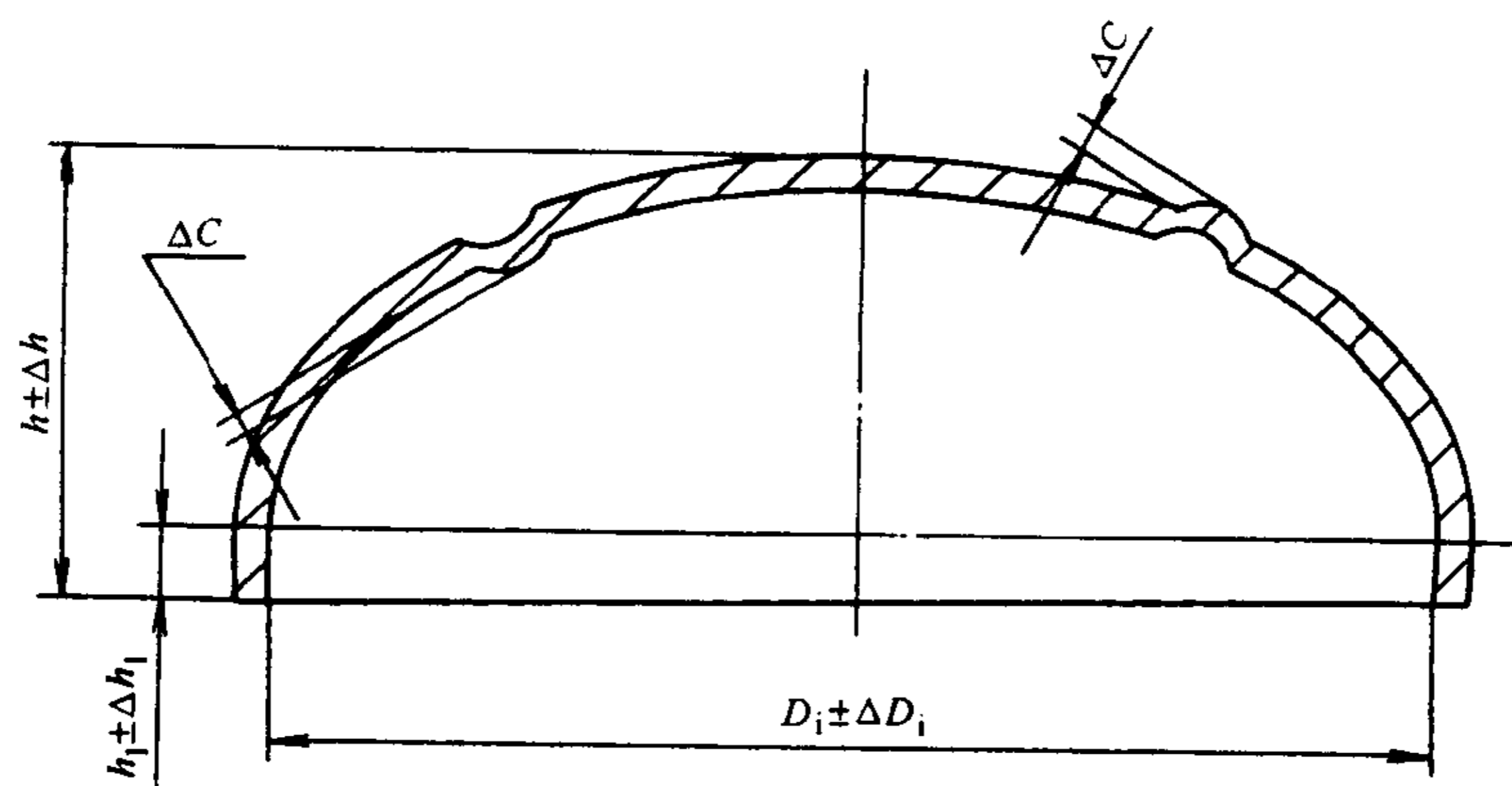


图9 椭圆形封头主要尺寸偏差

8.1.2.6 封头直边部分的纵向皱折深度应不大于1.5mm。

8.1.3 除氧器壳体上纵向焊接接头条数应符合表8规定。两拼接纵向焊接接头中心线间的弧长应不小于

300mm。

表7 椭圆形封头主要尺寸偏差

单位: mm

封头内直径	内直径允差 ΔD_i	最大最小内直径差 e	表面凹凸量 ΔC	直边高度允差 Δh_1	封头总高度允差 Δh
$D_i \leq 800$	± 2	2	2	+5 -3	± 5
$800 < D_i \leq 1200$	± 3	4	3		± 5
$1200 < D_i \leq 1600$	± 4	6	4		± 5
$1600 < D_i \leq 2400$	± 5	8	4		± 5
$2400 < D_i \leq 3000$	± 6	9	4		± 8
$3000 < D_i \leq 4000$	± 6	10	4		± 10

表8 壳体上纵向焊接接头条数

筒体内径 mm	$D_i \leq 1800$	$1800 < D_i \leq 3000$	$3000 < D_i \leq 4000$
允许纵向焊接接头条数	1	≤ 2	≤ 3

8.1.4 除氧器壳体可由数节对接而成, 其中最短一节长度不得小于300mm。

8.1.5 除氧器壳体上受压部分的焊缝, 按其位置和检验要求分为以下4类焊缝(见图10):

- A类焊接接头: 壳体上的纵向接头、封头拼接接头、球形封头与筒体连接的环向接头。
- B类焊接接头: 壳体上的环向接头、椭圆形封头与筒体连接的环向接头和立式除氧头与水箱连接的马鞍形焊接接头。
- C类焊接接头: 接管座与法兰的连接接头。
- D类焊接接头: 接管座、人孔与壳体连接的接头、补强圈与壳体连接处的角焊缝。

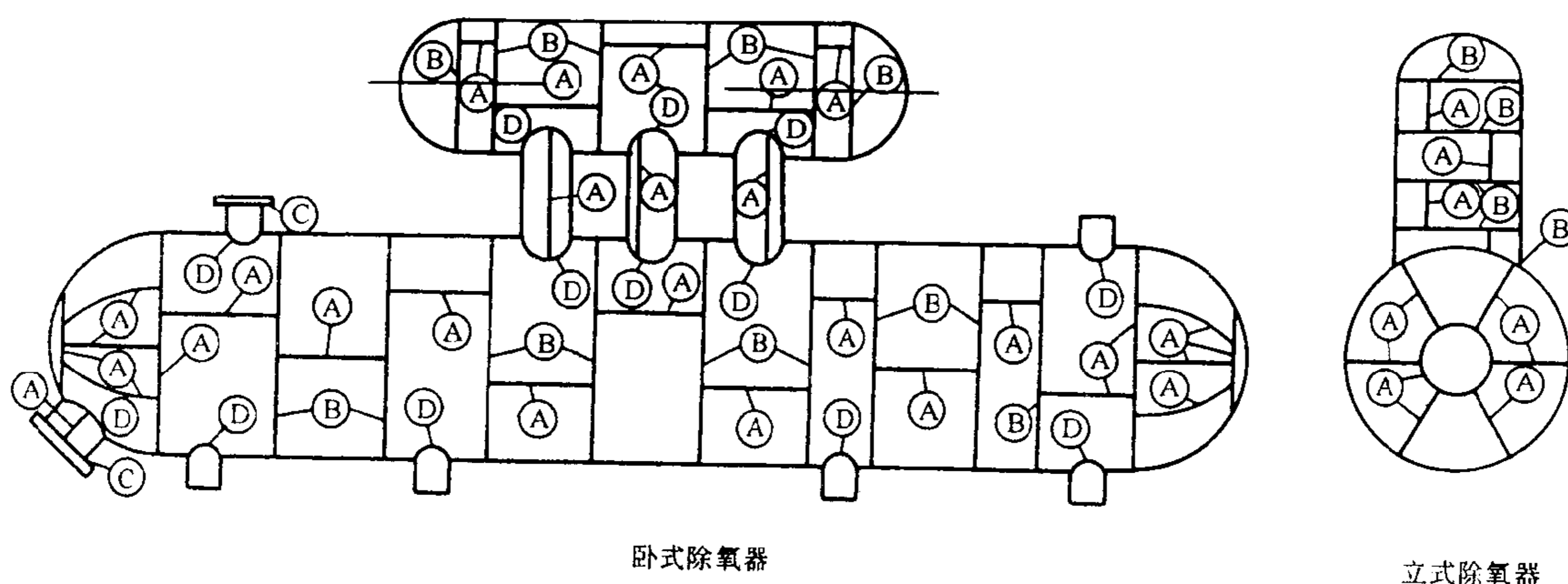


图10 除氧器壳体的焊缝检验

8.1.6 A、B类焊接接头的对口错边量应满足下列要求:

8.1.6.1 单层钢板的对口错边量 b (见图11)应符合表9中的规定。

8.1.6.2 复合钢板的对口错边量 b (见图12)不应大于钢板覆层厚度的50%, 且不大于2mm。

8.1.7 当两板厚度不等时, 对于B类焊接接头和球形封头与筒体连接的A类焊接接头, 若薄板厚度不大

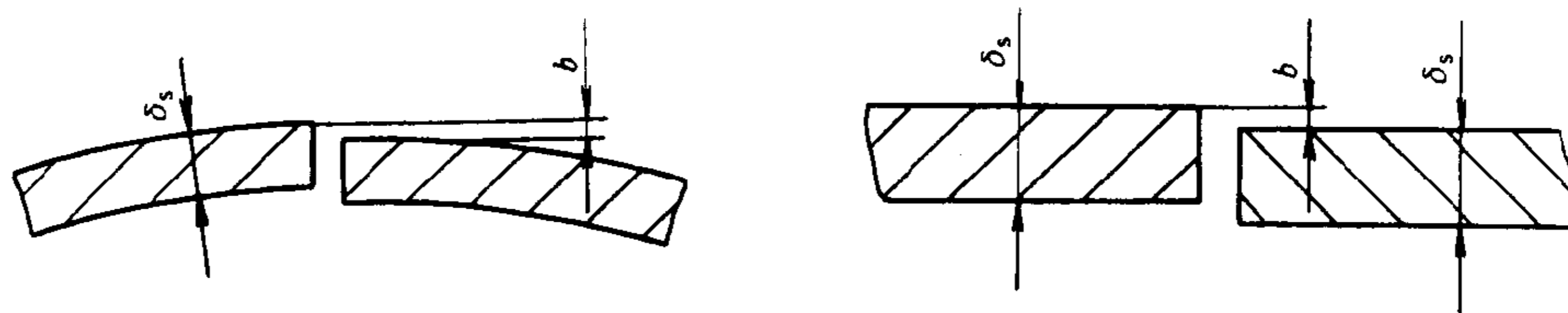


图 11 单层钢板的对口错边量

于10mm，两板厚度差超过3mm；若薄板厚度大于10mm，两板厚度差大于薄板厚度的30%，或超过5mm时，均按图13的要求单面或双面削薄厚板边缘，或按同样要求采用堆焊方法将薄板边缘焊成斜面，削薄长度L至少为削薄厚度（厚板和薄板之差）的3倍。

表 9 单层钢板的对口错边量

单位：mm

对口处钢材厚度	按焊接接头类别划分对口错边量b	
	A	B
$\delta_s \leq 10$	$\leq \frac{1}{4} \delta_s$	$\leq \frac{1}{4} \delta_s$
$10 < \delta_s \leq 20$	≤ 3	$\leq \frac{1}{4} \delta_s$
$20 < \delta_s \leq 40$	≤ 3	≤ 5
$40 < \delta_s \leq 50$	≤ 3	$\leq \frac{1}{8} \delta_s$

注1：A类焊接接头的对口错边量要求不包括球形封头与圆筒连接的环向焊接接头。
注2：B类焊接接头的对口错边量要求包括球形封头与圆筒连接的环向焊接接头。

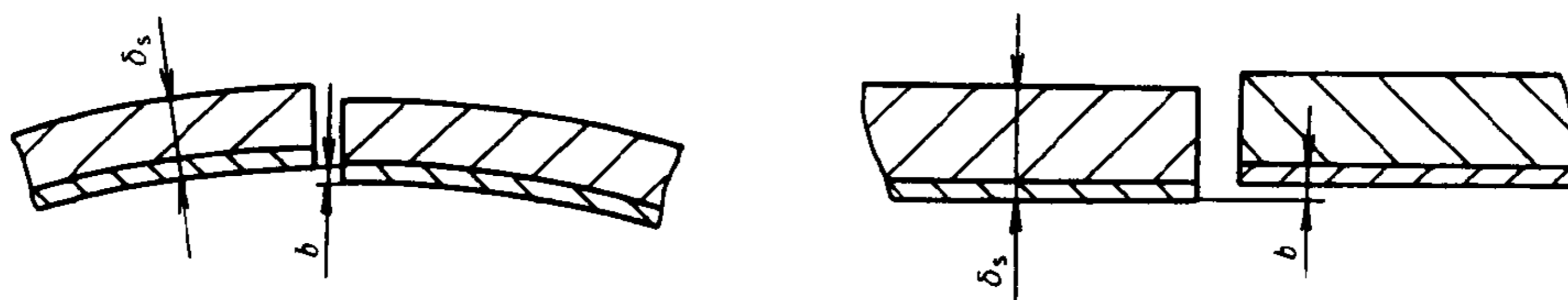


图 12 复合钢板的对口错边量

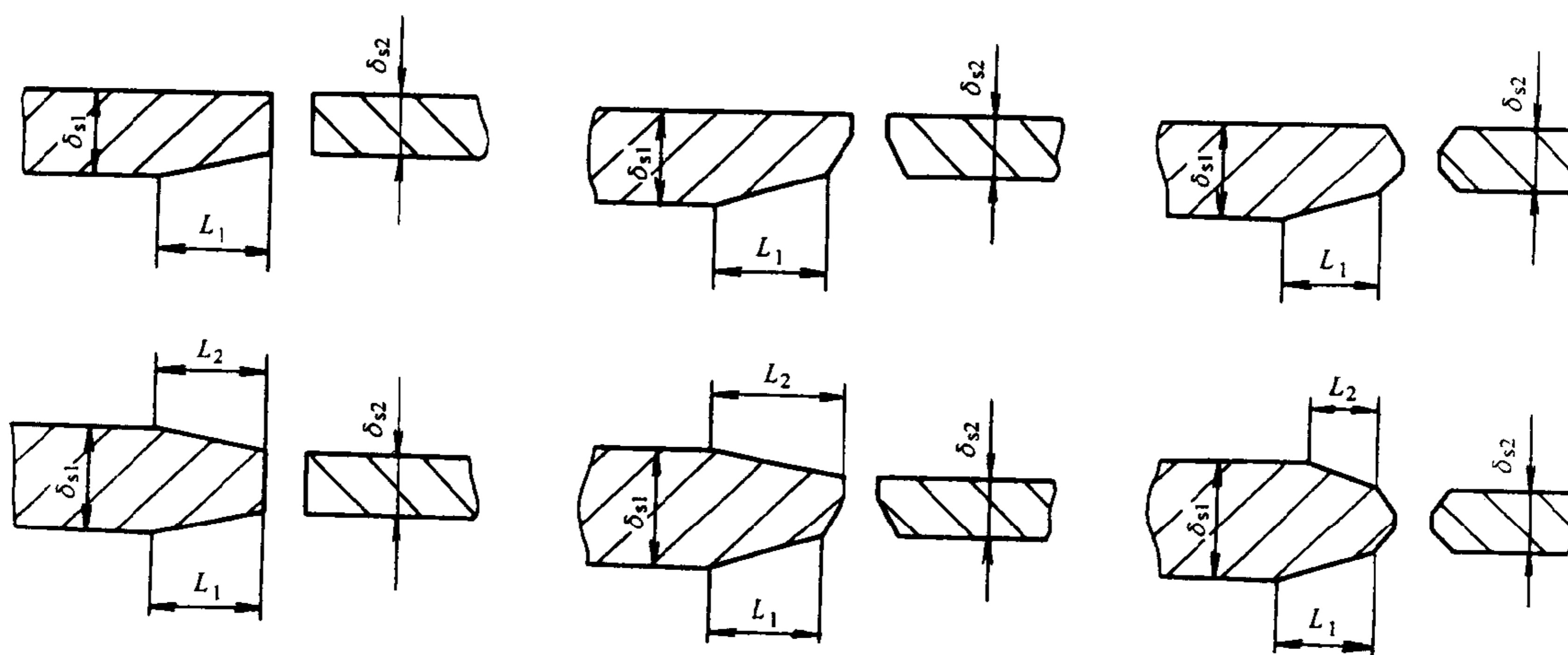


图 13 单面或双面削薄厚板边缘尺寸

当两板厚度差小于上列数值时,则对口错边量 b 按8.1.6要求,且对口错边量 b 以较薄板厚度为基准确定。在测量对口错边量 b 时,不应计入两板厚度差值。

8.1.8 除氧器壳体对接纵向焊接接头处形成的棱角度 $E \leq (0.1 \delta_s + 2)$ mm,且不大于5mm。用弦长等于 $\frac{1}{6}D_i$ 且不小于300mm的内样板或外样板检查(见图14)。

除氧器壳体对接环向焊接接头处形成的棱角度 $E \leq (0.1 \delta_s + 2)$ mm,且不大于5mm。用长度不小于300mm的检查尺检查(见图15)。

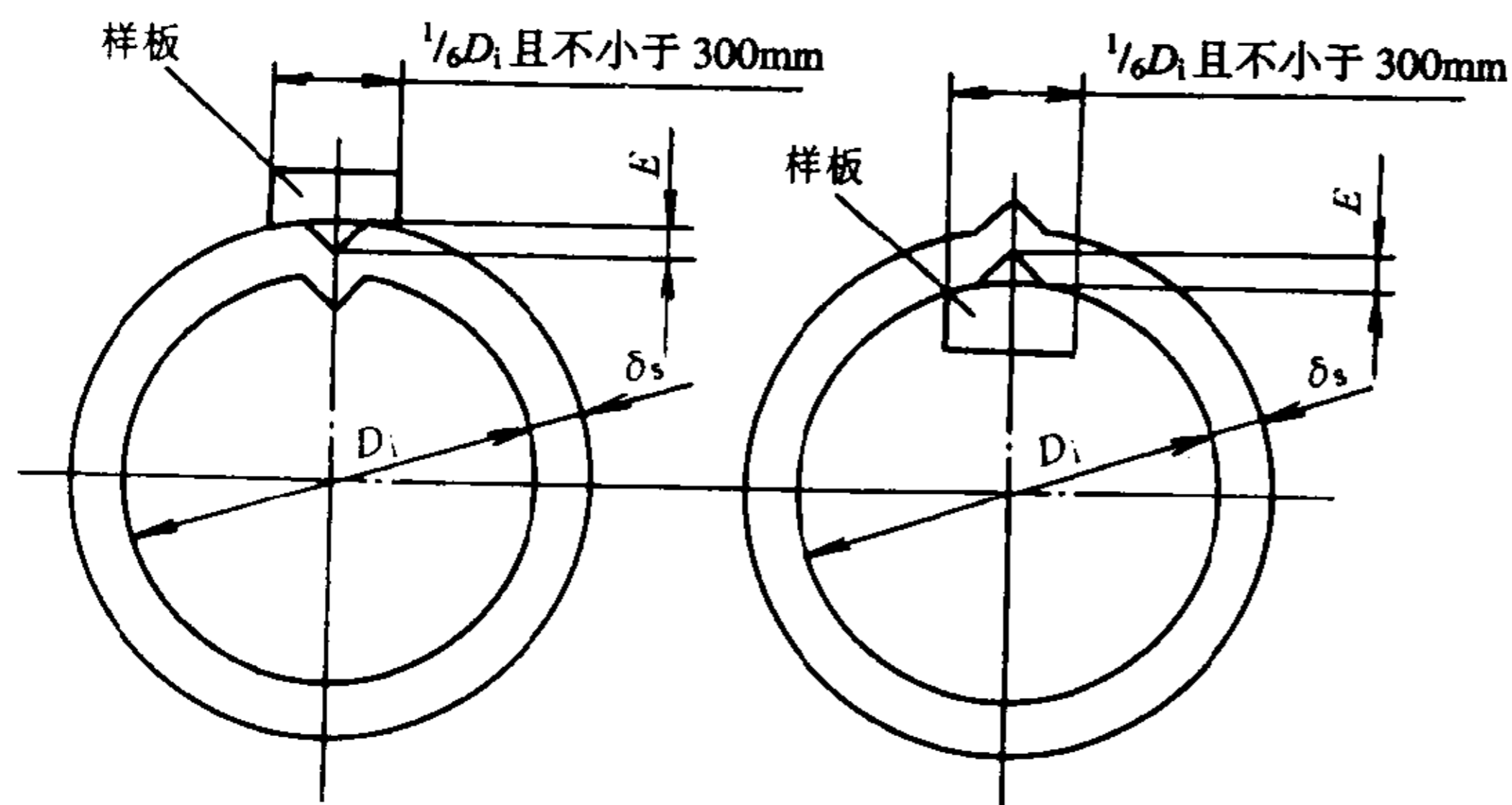


图14 内样板或外样板检查

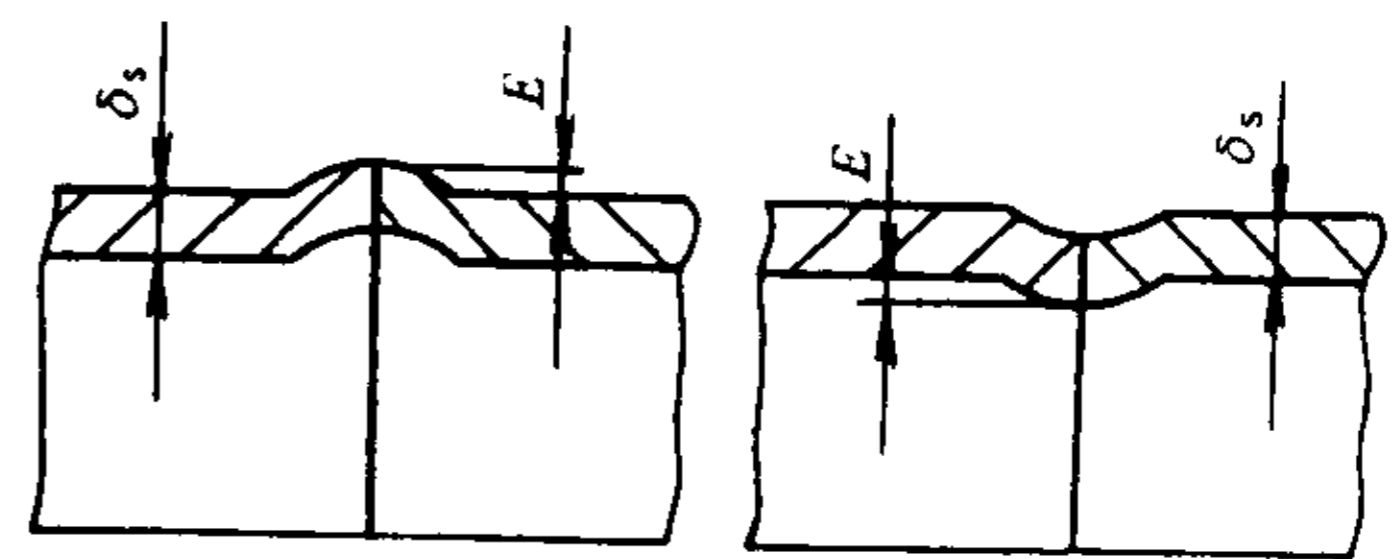


图15 对接环向焊接接头处棱角 E 的检查

8.1.9 除氧器壳体同一断面上最大内径与最小内径之差,应不大于该断面设计内直径 D_i 的1%,且不大于25mm(见图16)。当被检断面位于开孔处或离开孔中心的1倍开孔内径范围内时,则该断面最大内径与最小内径之差,应不大于该断面设计内直径 D_i 的1%与开孔内径的2%之和,且不大于25mm。

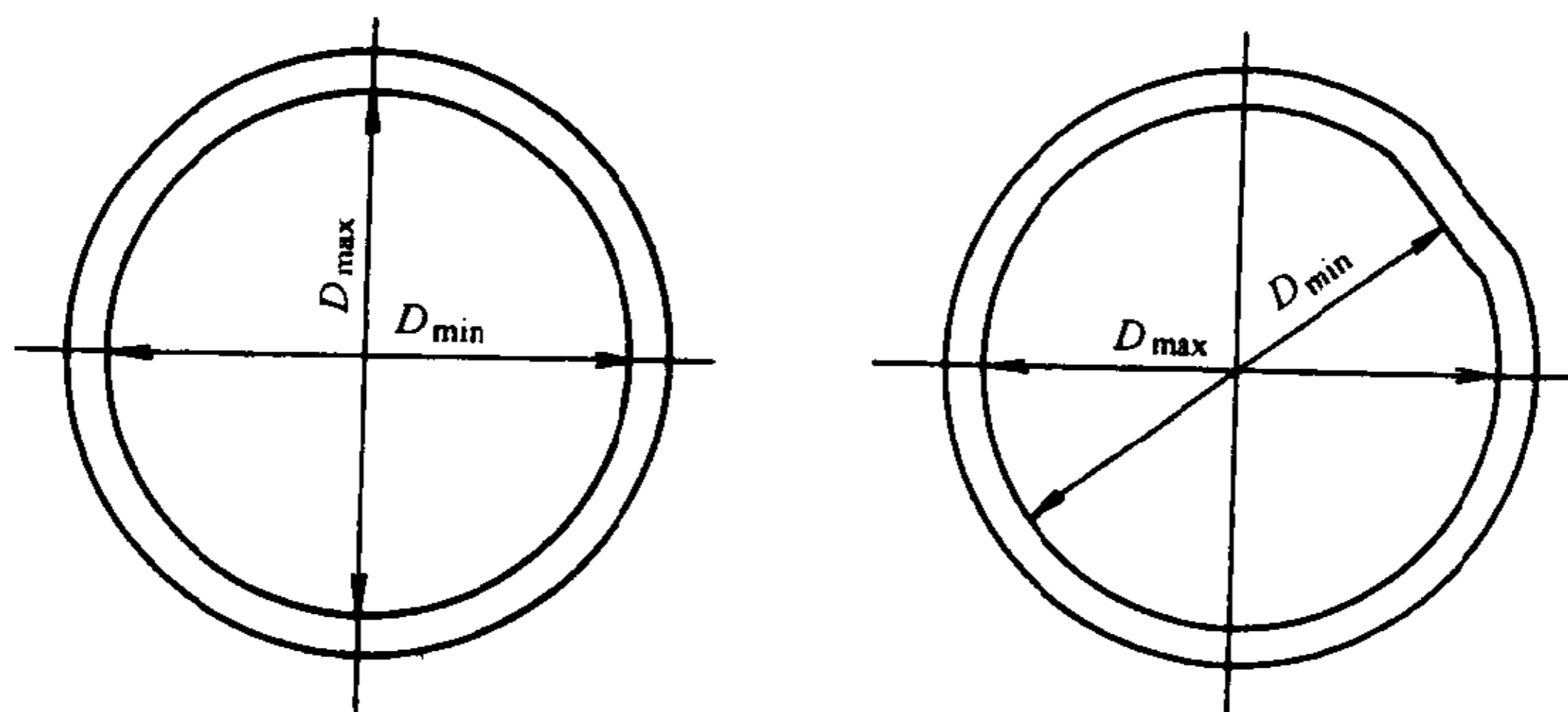


图16 同一断面上最大内径和最小内径差的检查

8.1.10 除氧器壳体组装对接时,应避免出现十字焊缝。相邻筒节间的纵焊缝以及筒节纵焊缝与封头拼焊缝应错开,错开间距应大于筒体厚度的3倍,且不小于100mm。

8.1.11 当水箱分段出厂时,分段处的外圆周长允差应符合表10的规定。分段处端面平面度不应大于2mm。对于分段出厂的水箱和其他需要在工地拼焊的焊口,出厂前应试装,校正各拼焊缝处的对口尺寸,其错边量应符合8.1.6~8.1.8的规定。同时应对易变形的拼焊对口做好加固措施。

表10 水箱分段的外圆周长允差

水箱内径 D_i	单位: mm			
	2500~2800	3000~3200	3400~3600	3800~4000
外圆周长允差	±10	±12	±14	±15

8.1.12 制造中应避免钢板表面的机械损伤,对深度大于0.5mm的尖锐伤痕应进行修磨,使其圆滑过渡,修磨处的深度不得超过钢板厚度的5%,且不大于2mm。

8.1.13 除氧器壳体上凡被补强圈,支座垫板等覆盖的焊缝,应打磨至与母材齐平。

8.1.14 除氧器壳体直线度允差应不大于壳体长度的1%。

8.1.15 除氧器壳体上接管座的垂直度偏差不应大于1.5mm。相邻两接管座之间的距离偏差应在±2mm之内。

8.1.16 接管座在壳体外伸出长度的偏差应在±3mm之内。

8.1.17 当接管座带有法兰时,法兰端面倾斜度应不大于法兰外径的1% (法兰外径小于100mm时,按100mm计算),且不大于3mm。

8.1.18 法兰的螺栓孔应与壳体主轴线或铅垂线跨中布置(见图17)。有特殊要求时,应在图样上注明。

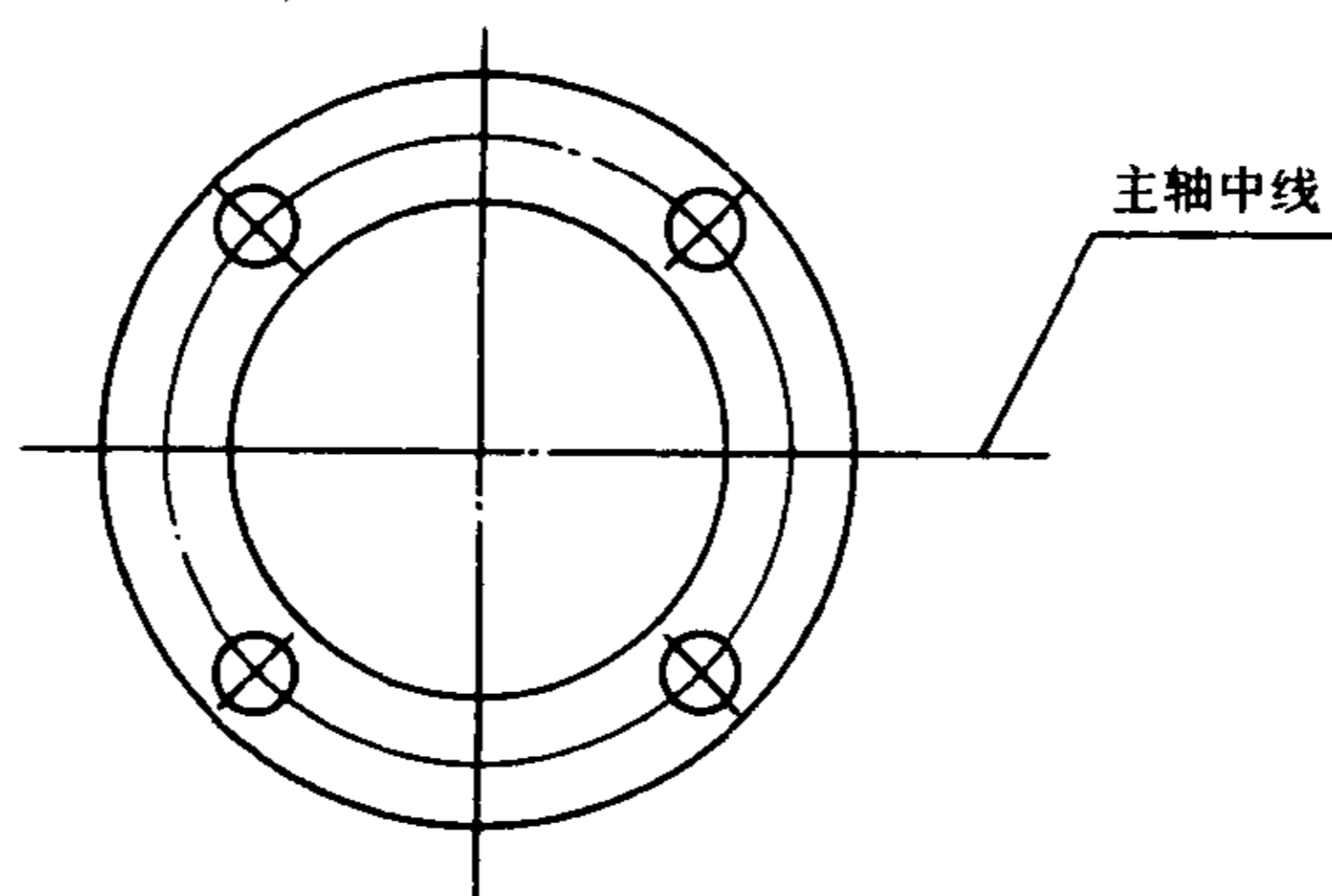


图 17 法兰的螺栓孔布置

8.1.19 机械加工表面和非机械加工表面的未注公差尺寸的极限偏差,分别按GB/T 1804规定的m级和c级的规定。

8.2 焊接

8.2.1 除氧器受压部件的焊接必须由持有国家质检总局颁发的相应类别焊工合格证的焊工担任。

8.2.2 压力式除氧器受压部件施焊前的焊接工艺评定应符合JB 4708的规定。大气式除氧器的焊接工艺评定要求应符合JB/T 2932的规定。焊接工艺规程应按图样技术要求和评定合格的焊接工艺制定。焊接工艺评定报告、焊接工艺规程、施焊记录及焊工的识别标记,其保存期不少于7年。

8.2.3 除氧器壳体受压部件的施焊环境应符合下列要求:

8.2.3.1 当焊接环境出现下列任一情况时,如无有效防护措施,禁止施焊:

- a) 手工焊时风速大于10m/s;
- b) 气体保护焊时风速大于2m/s;
- c) 相对湿度大于90%;
- d) 雨、雪环境;
- e) 环境温度: -20℃ (低碳钢);
-10℃ (低合金钢)。

8.2.3.2 当焊件温度低于0℃时,应在施焊处100mm范围内预热到15℃左右。

8.2.4 焊接之前和焊接过程中,必须保证焊接表面没有垢皮、铁锈、油类及其他杂质,其清理范围离焊接边缘的距离应大于20mm。除工艺和检验要求外,一条焊缝的焊接工作应连续完成。如被迫中断,则应根据工艺要求采取防止裂纹产生的措施(如缓冷、保温等)。再焊时,应仔细检查并确认无裂纹后,方可按原工艺要求继续施焊。

8.2.5 A、B类焊接接头不允许有未焊透,熔敷金属应不低于母材,且圆滑过渡。

8.2.6 焊缝表面的形状尺寸及外观要求。

8.2.6.1 A、B类接头焊缝的余高(见图18)应符合表11的规定。

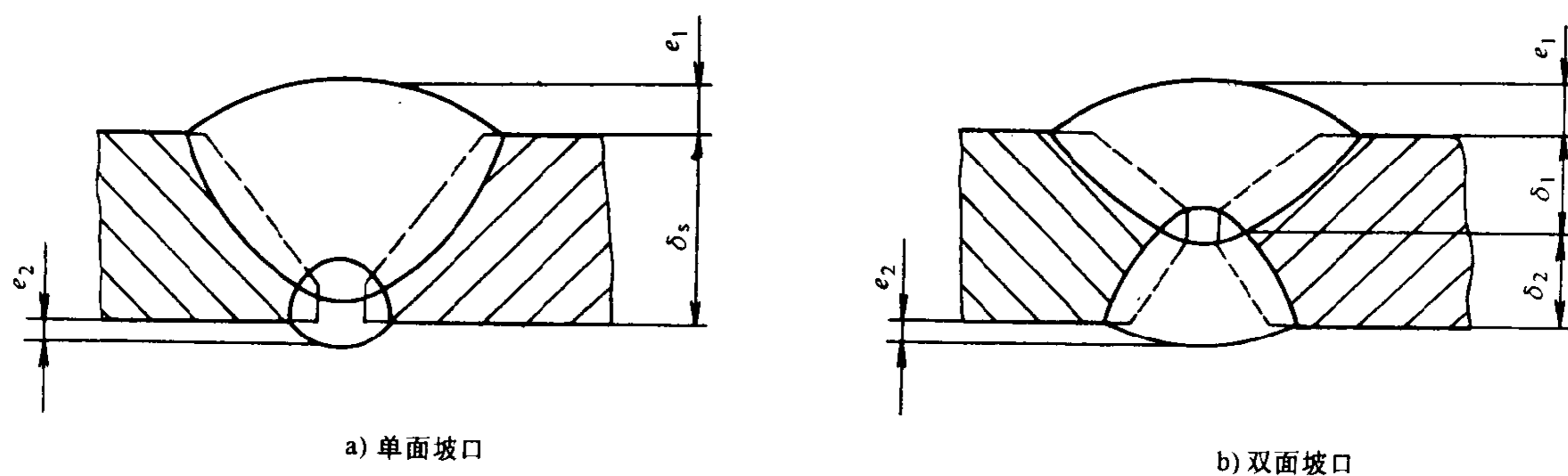


图 18 A、B 类接头焊缝的余高

表 11 A、B 类接头焊缝的余高

单位: mm

标准抗拉强度下限值 $\sigma_b > 540\text{MPa}$ 的钢材以及 Cr—Mo 低合金钢钢材				其他钢材			
单面坡口		双面坡口		单面坡口		双面坡口	
e_1	e_2	e_1	e_2	e_1	e_2	e_1	e_2
$(0\sim 10)\% \delta_s$ 且 ≤ 3	≤ 1.5	$(0\sim 10)\% \delta_1$ 且 ≤ 3	$(0\sim 10)\% \delta_2$ 且 ≤ 3	$(0\sim 15)\% \delta_s$ 且 ≤ 4	≤ 1.5	$(0\sim 15)\% \delta_1$ 且 ≤ 4	$(0\sim 15)\% \delta_2$ 且 ≤ 4

8.2.6.2 C、D类焊接接头应有圆滑过渡至母材的几何形状。

8.2.6.3 C、D类接头的焊脚，在图样无规定时，取焊件中较薄者之厚度。补强圈的焊脚，当补强圈的厚度不小于8mm时，其焊脚等于补强圈厚度的70%，且不小于8mm。

8.2.6.4 焊缝和热影响区表面不得有裂纹、气孔、弧坑和飞溅物。

8.2.6.5 用标准抗拉强度下限值 $\sigma_b > 540\text{MPa}$ 的钢材及 Cr—Mo 低合金钢钢材和不锈钢材制造的除氧器以及焊缝接头系数 ϕ 取为1的除氧器，其焊缝表面不得有咬边。其他除氧器焊缝表面的咬边深度不得大于0.5mm，咬边连续长度不得大于100mm，焊缝两侧咬边的总长不得超过该焊缝长度的10%。

8.2.6.6 为消除缺陷或机械损伤而经打磨表面处理后的焊缝厚度应不小于母材的设计厚度。

8.2.6.7 施焊时不准直接在设备的非焊表面上进行引弧。施焊后应清除焊缝上的熔渣和二侧的飞溅物。

8.2.7 焊接返修：

8.2.7.1 当焊缝需要返修时，其返修工艺应符合8.3.2的有关规定。焊缝的返修应由合格的焊工担任。

8.2.7.2 焊缝同一部位的返修次数不宜超过两次。如超过两次，返修前应经技术总负责人批准，并作出是否对返修部位进行硬度测定或热处理等决定。最后将返修次数、部位和无损探伤等结果记入除氧器质量证明书中。

8.2.7.3 要求热处理的焊缝，应在热处理前进行焊接返修。如在热处理后返修，返修后仍须按原热处理要求重做热处理。

8.2.8 施焊后，焊工应在焊缝附近规定的部位打上焊工钢印。

8.3 热处理

8.3.1 除氧器受压部件的焊后热处理，应根据下列条件确定：

8.3.1.1 钢材厚度 $\delta_s > 32\text{mm}$ 的低碳钢焊接接头（如焊前预热 100°C 以上时，厚度大于38mm）和钢材厚度 $\delta_s > 30\text{mm}$ 的16MnR钢焊接接头（如焊前预热 100°C 以上时，厚度大于34mm），应进行焊后热处理。

8.3.1.2 当焊接接头两侧材料厚度不同时，应按薄者来确定。

8.3.2 除氧器受压部件的焊后热处理应采用整体热处理。当受到条件限制时，焊后热处理允许在炉内

分段进行 分段热处理时，其重复热处理长度不应小于1500mm。炉外部分应采取保温措施，使温度梯度不至影响材料的组织和性能。

分段出厂的除氧器壳体的环向焊接接头、球形封头与圆筒相连的A类焊接接头以及缺陷修补时，允许采用局部热处理方法。焊缝每侧加热宽度（自焊缝中心起计算）不小于钢材厚度 δ_s 的2倍。

8.3.3 当对接管或其他焊接附件进行局部焊后热处理时，可对其所在环带加热，要求整个环带均匀升温达到所要求的温度并保持规定的时间。容器的整个环向包括接管或焊接附件均应包容在环带之内，只要近接管或附件焊缝加热带加热到要求的温度并保持要求的时间，在离开要求焊后热处理的接管或附件焊缝的地方，环带宽度可以改变。环带以外的容器部分应予保温，以避免产生有害的温度梯度。环带宽度为焊缝在每侧或焊缝端部加钢材厚度 δ_s 或50mm，取较小值。

8.3.4 热处理后应做好记录，记录保存期不得少于7年。

8.4 产品焊接试板

8.4.1 试板的材料必须是合格的，与除氧器壳体材料具有相同钢号，相同规格和相同的热处理工艺。

8.4.2 试板应由施焊除氧器壳体的焊工，采用施焊除氧器壳体时相同的条件和相同的焊接工艺焊接。

8.4.3 试板必须在壳体A类纵向焊接接头的延长部位与圆筒同时进行施焊。

8.4.4 当除氧器有热处理要求时，试板应随除氧器一起进行热处理。

8.4.5 焊接试板的尺寸、检验和评定，应符合JB 4744的规定。以批代台制作产品焊接试板应符合《压力容器安全技术监察规程》中的有关规定。

8.4.6 大气式除氧器可免做产品焊接试板。

8.5 无损检测

8.5.1 压力式除氧器壳体、封头及其主要受压部件的焊接接头经8.2.6规定的形状尺寸及外观检查合格后，应进行无损检测。

8.5.2 无损检测必须由持有国家质检总局颁发的无损检测人员资格证书的人员担任。

8.5.3 除氧器受压部件上的下列焊接接头应进行100%射线或超声检测。其检测长度可计入局部检测长度之内。

8.5.3.1 凡被补强圈、支座、垫板、内件等覆盖的对接接头。

8.5.3.2 以开孔中心为圆心，1.5倍开孔直径为半径的圆中所包容的对接接头。

8.5.3.3 先拼板后成形凸形封头上的所有拼接接头（若成形前进行100%无损检测，则成形后应在圆弧过渡区再做无损检测）。

8.5.3.4 公称直径不小于250mm接管的对接连接的焊接接头。

8.5.4 钢材厚度 δ_s 大于30mm的碳素钢板、16MnR钢板的对接焊缝应进行100%射线或超声检测。

8.5.5 除8.5.3规定的焊接接头应做100%无损检测外，除氧器受压部件上其他纵、环向焊接接头，允许做局部检测。检测长度不得少于各条焊接接头长度的20%，且不小于250mm。

8.5.6 除氧器壳体上接管（如：门杆漏汽、高加疏水、给水再循环管、安全阀）的角接接头应采用表面检测，对碳钢接管座角接接头应进行磁粉检测，探伤长度为总长的20%且不少于2个；对不锈钢接管座角接接头应进行100%渗透检测。

8.5.7 对复合钢板的复合层焊缝表面应进行渗透检测。

8.5.8 检测标准：

8.5.8.1 焊接接头的射线检测应符合JB 4730的规定，对接接头进行全部（100%）射线检测，II级为合格；局部射线检测，III级为合格。

8.5.8.2 焊接接头的超声检测应符合JB 4730的规定，对接接头进行全部（100%）超声检测，I级为合格；局部超声检测，II级为合格。

8.5.8.3 磁粉检测应符合JB 4730的规定，I级为合格。

8.5.8.4 渗透检测应符合JB 4730的规定，I级为合格。

8.5.9 重复检测:

8.5.9.1 进行局部检测的焊缝,如发现有超标缺陷,则应在该缺陷两端的延伸部位增加的检测长度,增加的检测长度为该焊缝长度的10%,且不小于250mm。若仍有不合格的缺陷,则应对该焊缝做100%的检测。

8.5.9.2 经射线或超声检测的焊缝中,如有不允许的缺陷,应在缺陷清除干净后进行补焊,并对该部分采用原检测方法重新检测,直至合格。

8.5.9.3 除氧器壳体上的纵环向焊接接头应采用射线检测。当壁厚大于38mm时,如选用射线检测,则每条焊缝至少加20%的超声检测,如选用超声检测,则每条焊缝至少加20%的射线检测。

8.5.10 对有射线或超声检测要求的角接接头、T形接头,不能进行射线或超声检测时,应做100%表面检测。

8.5.11 大气式除氧器无损检测符合JB/T 2932第9章的有关要求。

8.5.12 检测部门必须做好无损检测的原始记录,正确填写报告,妥善保管好底片(包括原返修片)和资料,保存期限不应少于7年。7年后若用户需要可转交用户保管。

8.6 水压试验

8.6.1 除氧器制造完成后,应按图样规定对除氧头和水箱分别单独进行水压试验。水压试验压力值按下式确定:

$$p_T = 1.25p \frac{[\sigma]}{[\sigma]^t}$$

式中:

p_T ——水压试验压力,单位为MPa;

p ——设计压力;单位为MPa;

$[\sigma]$ ——试验温度下的材料许用应力,单位为MPa;

$[\sigma]^t$ ——设计温度下的材料许用应力,单位为MPa。

8.6.2 带有开孔补强板的除氧器在水压试验前,补强板上的螺孔内应通入0.4MPa~0.5MPa压缩空气,检查焊接接头质量,应无泄漏。

8.6.3 除氧器水压试验的介质应为洁净水。

8.6.4 碳素钢、16MnR和正火15MnVR钢制造的除氧器水压试验时,水温不得低于5℃;其他低合金钢制造的除氧器,水压试验时水温度不得低于15℃。

奥氏体不锈钢制除氧器用水进行水压试验后应将水渍去除干净。当无法达到这一要求时,应控制水的氯离子含量不超过25mg/L。

8.6.5 水压试验时,必须采用两个经校验合格,量程相同的压力表。压力表的表盘刻度极限值宜为试验压力的2倍,但不应低于1.5倍和高于4倍的试验压力。

8.6.6 除氧器的水压试验过程和结果,应有记录。同时应有检验人员的签字,以备检查。

8.7 试验方法

8.7.1 水压试验时,应在容器的顶部设置排气口,充水时应将容器内空气排尽。试验过程中,应保持容器外表面的干燥。

8.7.2 试验时压力应缓慢上升,达到规定试验压力后,保压时间不少于30min。然后将压力降至规定试验压力的80%,并保持足够长的时间以便对所有的焊接接头和连接部位进行检查,如有渗漏,修补后应重新试验。

8.7.3 除氧器在水压试验过程中,各连接部位和焊缝如无泄漏无异常的响声,试验后壳体等受压元件如无可见的异常变形,应认为该除氧器水压试验合格。

8.7.4 水压试验后,应将水排尽,并用压缩空气将内部吹干。

9 标志、油漆、包装和运输

9.1 铭牌

铭牌包括如下内容：

- a) 制造单位名称；
- b) 制造许可证编号；
- c) 产品名称；
- d) 产品编号；
- e) 容器类别（大气式除氧器除外）；
- f) 设计压力；
- g) 设计温度；
- h) 最高工作压力（大气式除氧器除外）；
- i) 耐压试验压力；
- j) 容积；
- k) 产品净重；
- l) 产品标准；
- m) 监检标记（大气式除氧器除外）；
- n) 制造年月；
- o) 介质；
- p) 设备编号（大气式除氧器除外）；
- q) 注册编号（大气式除氧器除外）。

除氧器铭牌应固定于适当的明显位置。

9.2 出厂时技术文件

9.2.1 产品合格证。

9.2.2 产品质量证明书。质量证明书至少应包括下列内容：

- a) 主要零部件材料的化学成分和力学性能；
- b) 无损检测结果（产品无此要求者除外）；
- c) 焊接质量的检查结果（包括超过两次的返修记录，大气式除氧器除外）；
- d) 除氧器的热处理状态（大气式除氧器除外）；
- e) 水压试验结果。

9.2.3 除氧器说明书。说明书至少包括设计压力、设计温度、试验压力、工作介质、类别等。

9.2.4 强度计算结果汇总表（大气式除氧器除外）。

9.2.5 除氧器竣工图（大气式除氧器除外）。

9.3 油漆

9.3.1 产品经制造单位的质量管理部门对各项制造质量检验合格后方可进行油漆。在油漆前金属表面应干燥，对油污、铁锈、焊接飞溅物和其他影响油漆质量的杂物应予清除。

9.3.2 经油漆的表面漆膜应均匀，不应有气泡、夹杂、龟裂和剥落等缺陷，如有上述缺陷，应修补合格。

9.4 包装和运输

9.4.1 包装应根据产品的使用要求、结构尺寸、重量大小、路程远近、运输方法（铁路、公路、水路或航空）等特点进行。产品的包装必须具有足够的强度，能保证经受多次搬运和装卸，并安全可靠地运抵目的地。

9.4.2 产品须待油漆完全干燥，检查合格，方可按包装清单（发货明细表）进行包装。

9.4.3 产品一般应整体出厂。如运输条件限制，可分段出厂，分段的划分应根据产品的特点和有关运

输规定在合同中注明，必要时需事先与运输部门联系确定。

9.5 标志

标志内容：

- a) 出厂编号；
 - b) 件数；
 - c) 发货站（港）；
 - d) 到货站（港）；
 - e) 体积：长×宽×高；
 - f) 毛重；
 - g) 发货单位；
 - h) 收货单位；
 - i) 出厂或装箱日期。
-